

ALLROUNDER 470 H

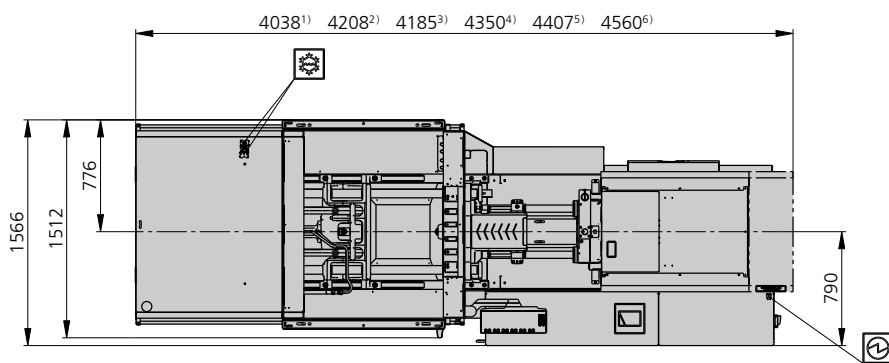
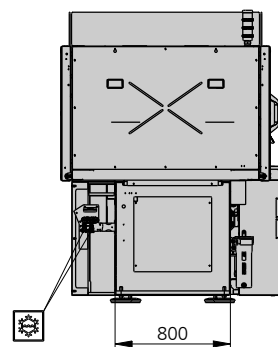
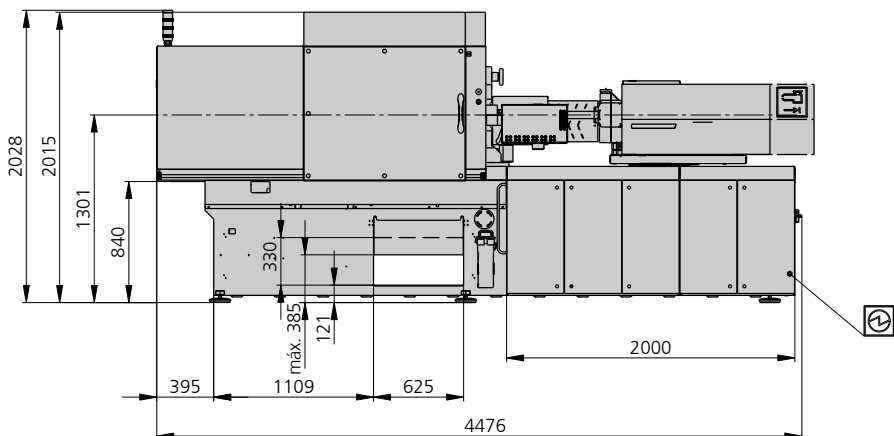
Distancia entre columnas: 470 x 470 mm

Fuerza de cierre: 1000 kN

Unidad de inyección (según EUROMAP): 170, 290, 400

ARBURG

DIMENSIONES | 470 H | COMFORT Y PREMIUM



Conexión eléctrica



Conexión del agua de refrigeración

- 1) Unidad de inyección 170 Comfort
- 2) Unidad de inyección 170 Premium/Ultimate
- 3) Unidad de inyección 290 Comfort
- 4) Unidad de inyección 290 Premium/Ultimate
- 5) Unidad de inyección 400 Comfort
- 6) Unidad de inyección 400 Premium/Ultimate

DATOS TÉCNICOS | 470 H

Unidad de cierre			470 H		
con fuerza de cierre	Máx. kN		1000		
Fuerza carrera de apertura	Máx. kN mm		--- 350		
Altura montaje molde fija variable	Mín.-Máx. mm		--- 250-500		
Distancia entre platos fija variable	Máx. mm		--- 600-850		
Distancia entre columnas (ancho x alto)	mm		470 x 470		
Platos sujeción molde (ancho x alto)	Máx. mm		637 x 637		
Peso del semimolde móvil	Máx. kg		760		
Fuerza carrera del expulsor	Máx. kN mm		40 175		
Tiempo de ciclo en vacío	Comfort	Mín. s - mm	1,4 - 329		
EUROMAP	Premium	Mín. s - mm	1,2 - 329		
	Ultimate	Mín. s - mm	0,9 - 329		

Unidad de inyección			170			290			400		
con diámetro de husillo	mm		25	30	35	30	35	40	35	40	45
Longitud efectiva del husillo	L/D		24	20	17	23,3	20	17,5	23	20	18
Carrera del husillo	Máx. mm		120			150			160		
Volumen de inyección calculado	Máx. cm ³		59	85	115	106	144	188	154	201	254
Peso por inyección	Máx. g PS		54	77	105	97	132	172	141	184	232
Caudal de material	Máx. kg/h PS		10	13,5	16	17	20,5	24,5	25	29	35
	Máx. kg/h PA6.6		5	7	8	8,5	10,5	12,5	12,5	15	17,5
Presión de inyección	Máx. s - bar		2500	2000	1470	2500	2000	1530	2500	2000	1580
Tiempo de pospresión ²	Máx. s - bar		45-2500	45-2000	45-1470	45-2500	45-2000	45-1530	45-2500	45-2000	45-1580
Flujo de inyección ³	Comfort	Máx. cm ³ /s	98	141	192	134	183	239	164	214	270
	Premium	Máx. cm ³ /s	123	177	241	177	241	314	241	314	398
	Ultimate	Máx. cm ³ /s	221	318	433	318	433	565	385	503	636
Velocidad de inyección ³	Comfort	Máx. mm/s	200			190			170		
	Premium	Máx. mm/s	250			250			250		
	Ultimate	Máx. mm/s	450			450			400		
Velocidad tangencial del husillo	Comfort	Máx. m/min	49 [50]	59 [60]	69 [70]	51 [51]	60 [60]	69 [69]	47 [53]	53 [60]	60 [68]
	Premium	Máx. m/min	50	60	70	51	60	69	53	60	68
	Ultimate	Máx. m/min	50	60	70	51	60	69	53	60	68
Par del husillo	Máx. Nm		210	250	290	320	380	430	480	550	610
Fuerza apoyo boquilla carrera separación	Máx. kN mm		50 210			60 240			60 300		
Potencia zonas de calefacción	kW		9 5			7,7 5			9,7 5		

Accionamiento y conexión			Comfort			Premium			Ultimate		
con unidad de inyección			170	290	400	170	290	400	170	290	400
Peso neto (máquina)	kg		5220	5280	5400	5220	5280	5400	5220	5280	5400
Nivel presión acúst. emit. Falta de seg. ⁵	dB(A)		60 3			60 3			67 3		
Capacidad de aceite	l		120			120			175		
Conexión eléctrica ⁴		kW	21	22	27	26	26	32	29	31	36
	Total	A	63			80			80		
	Máquina	A	---			---			---		
	Calefacción	A	---			---			---		
Conexión del agua de refrigeración	Máx. °C		30			30			30		
	Mín. Δp bar		1,5 DN 25			1,5 DN 25			1,5 DN 25		

Tipo de máquina

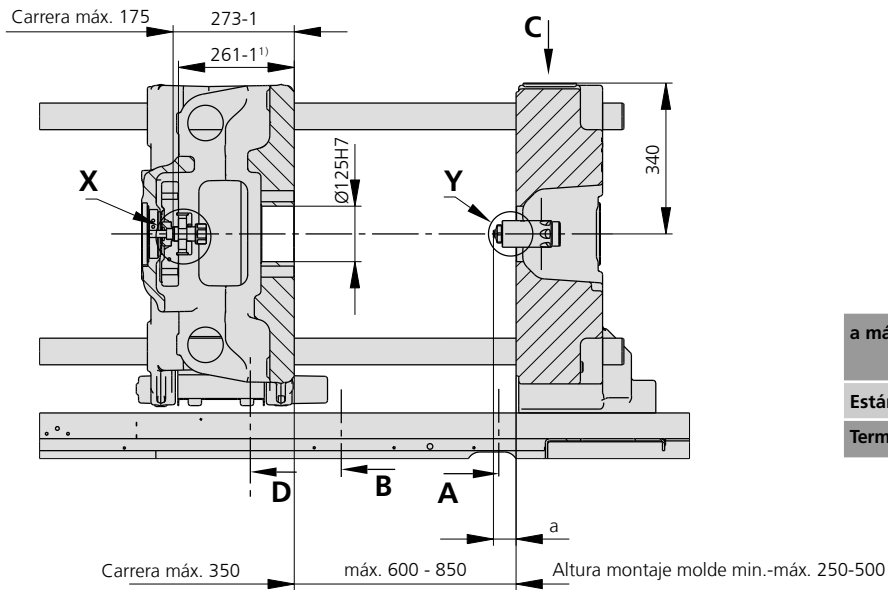
con denominación de tamaño EUROMAP ¹

470 H 1000-170 | 290 | 400

Bajo demanda: más tipos de máquina, así como alturas de montaje del molde, husillos, potencias motrices, etc.
 Todos los datos se refieren al modelo básico de la máquina. Pueden darse diferencias en función de las variantes, de los ajustes del proceso y del tipo de material. Determinadas combinaciones pueden excluirse mutuamente dependiendo del accionamiento (p. ej., presión de inyección máxima y flujo de inyección máxima).

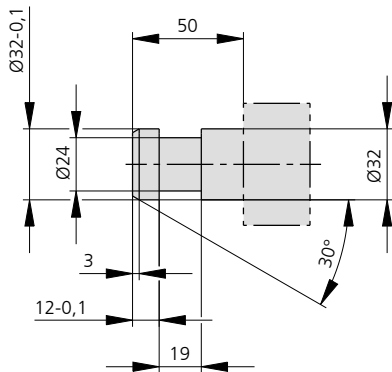
- 1) Fuerza de cierre (kN) – Tamaño de la unidad de inyección = Volumen de carrera máx. (cm³) x Presión de inyección máxima (kbar)
 - 2) Los valores dependen de la variante de potencia y son válidos para una presión constante
 - 3) Valor para presión de inyección máxima
 - 4) Los valores se refieren a 400 V/50 Hz.
 - 5) Niveles de presión acústica de emisión en el puesto de trabajo. Más información en las instrucciones de uso.
- [] Datos aplicables para equipamiento alternativo.

MEDIDAS PARA EL MONTAJE DE MOLDES | 470 H

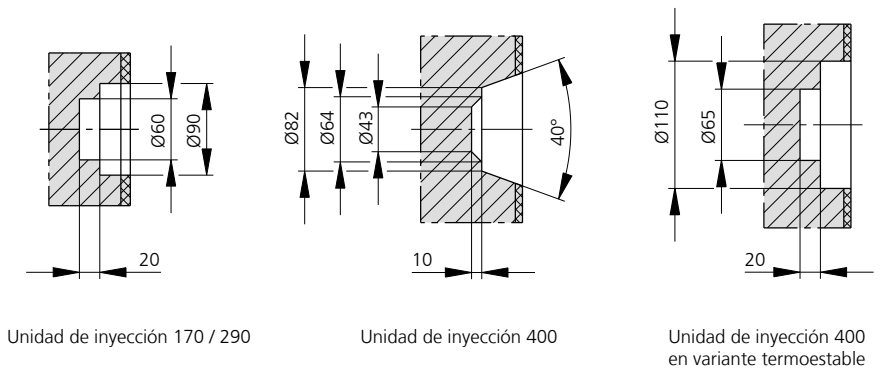


a máx.	Unidad de inyección	
	170 / 290	400
Estándar	40	50
Termoestable	20	50

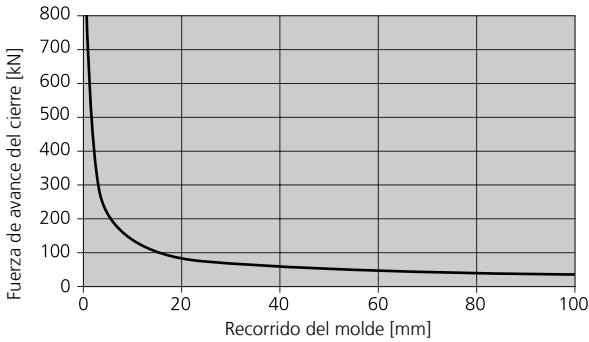
Bulón de expulsión | X



Rebaje en el molde (en caso necesario) | Y

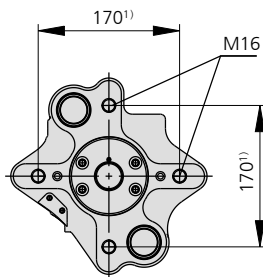


Fuerza de avance del cierre en moldes con muelle o en inyección por compresión*

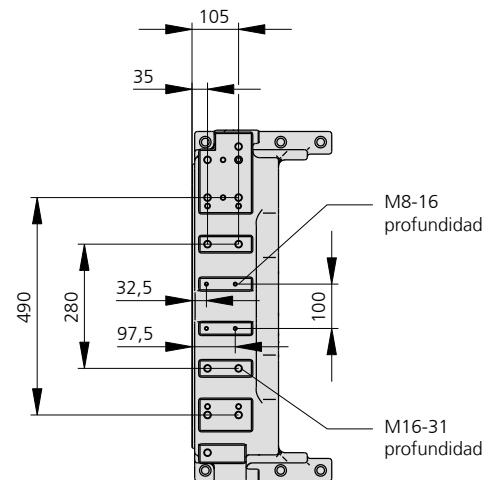


* ajuste automático de la fuerza de cierre hasta 20 kN

Placa expulsora²⁾ | D



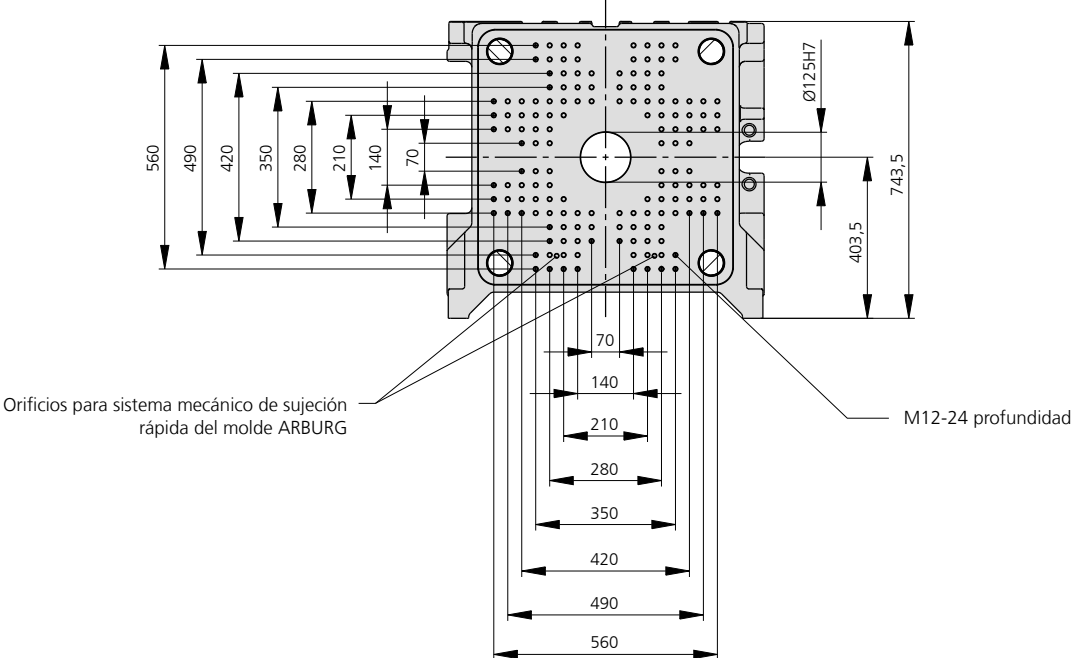
Fijación del sistema de robot | C



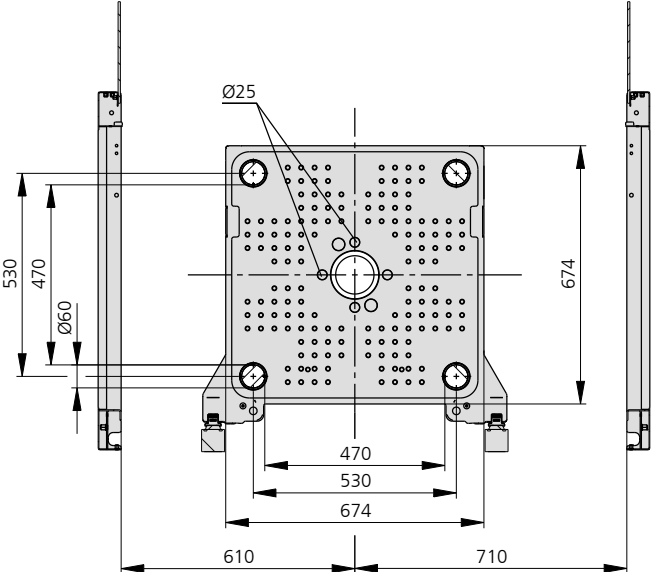
1) Posición de la placa expulsora
2) En función de la etapa de ampliación / en función de las opciones

MEDIDAS PARA EL MONTAJE DE MOLDES | 470 H

Plato fijo de sujeción del molde | A



Plato móvil de sujeción del molde | B



PESOS POR INYECCIÓN | 470 H

Pesos por inyección teóricos, para los materiales de moldeo por inyección más importantes.

Unidad de inyección según EUROMAP		170			290			400		
Diámetro del husillo	mm	25	30	35	30	35	40	35	40	45
Poliestireno	máx g PS	54	77	105	97	132	172	141	184	232
Poliestireno polimerizado mezcla	máx g SB	53	76	103	95	129	168	137	179	227
	máx g SAN, ABS ¹⁾	52	74	101	93	126	165	135	176	223
Acetato de celulosa	máx g CA ¹⁾	61	87	119	109	148	194	158	207	262
Acetobutirato de celulosa	máx g CAB ¹⁾	56	81	110	101	138	180	147	192	243
Polimetil metacrilato	máx g PMMA	56	80	109	100	136	178	145	190	240
Oxido de polifenileno modificado	máx g PPO	50	72	98	90	122	160	131	171	216
Policarbonato	máx g PC	57	81	111	102	139	181	148	193	244
Polisulfón	máx g PSU	58	84	115	105	143	187	153	199	252
Poliamida	máx g PA 6.6 PA 6 ¹⁾	53	77	104	96	131	171	140	183	231
	máx g PA 6.10 PA 11 ¹⁾	50	72	98	90	122	160	131	171	216
Polioximetileno (Poliacetal)	máx g POM	66	96	130	120	163	213	174	227	287
Poli(etileno)tereftalato	máx g PET	64	92	126	115	157	205	167	219	277
Polyethylen	máx g PE - LD	41	59	80	73	100	130	106	139	176
	máx g PE - HD	42	60	82	76	103	134	110	143	181
Polipropileno	máx g PP	43	62	84	77	105	137	112	146	185
Polifluorolefina	máx g FEP, PFA, PCTFE ¹⁾	86	124	169	155	211	276	225	294	372
	máx g ETFE	76	109	148	136	185	242	196	256	324
Cloruro de polivinilo	máx g PVC - U	65	94	127	117	159	208	170	222	281
	máx g PVC - P ¹⁾	60	87	118	108	147	192	157	205	260

1) valor medio

ARBURG GmbH + Co KG
 Arthur-Hehl-Strasse
 72290 Lossburg
 Tel.: +49 7446 33-0
 www.arburg.com
 contact@arburg.com