



SPEKTRUM SLUŽEB

Efektivní zpracování plastů
„Made by ARBURG“

ARBURG

PRŮVODCE

Technika, know-how, servis –
Vám poskytujeme vždy to nejlepší!

Splňujeme vysoké nároky: Jsme Vaším partnerem v technologii i při řešení systémů! A to v každém ohledu. Ať je to vstřikování, nebo průmyslová aditivní výroba. Ať je to jednotlivý stroj, nebo plně automatizované zařízení na klíč. Ať je to řízení procesů, nebo rozsáhlý datový management přesahující až do cloudu. Nezáleží na tom, ve kterém oboru působíte a jaké postupy používáte, ani jaké výlisky vyrábíte a v jakém množství. Naše modulární portfolio výrobků má pro každý Váš požadavek připraveno vhodné řešení. Pro Vaše efektivní zpracování plastů dáváme zkrátka všechno.

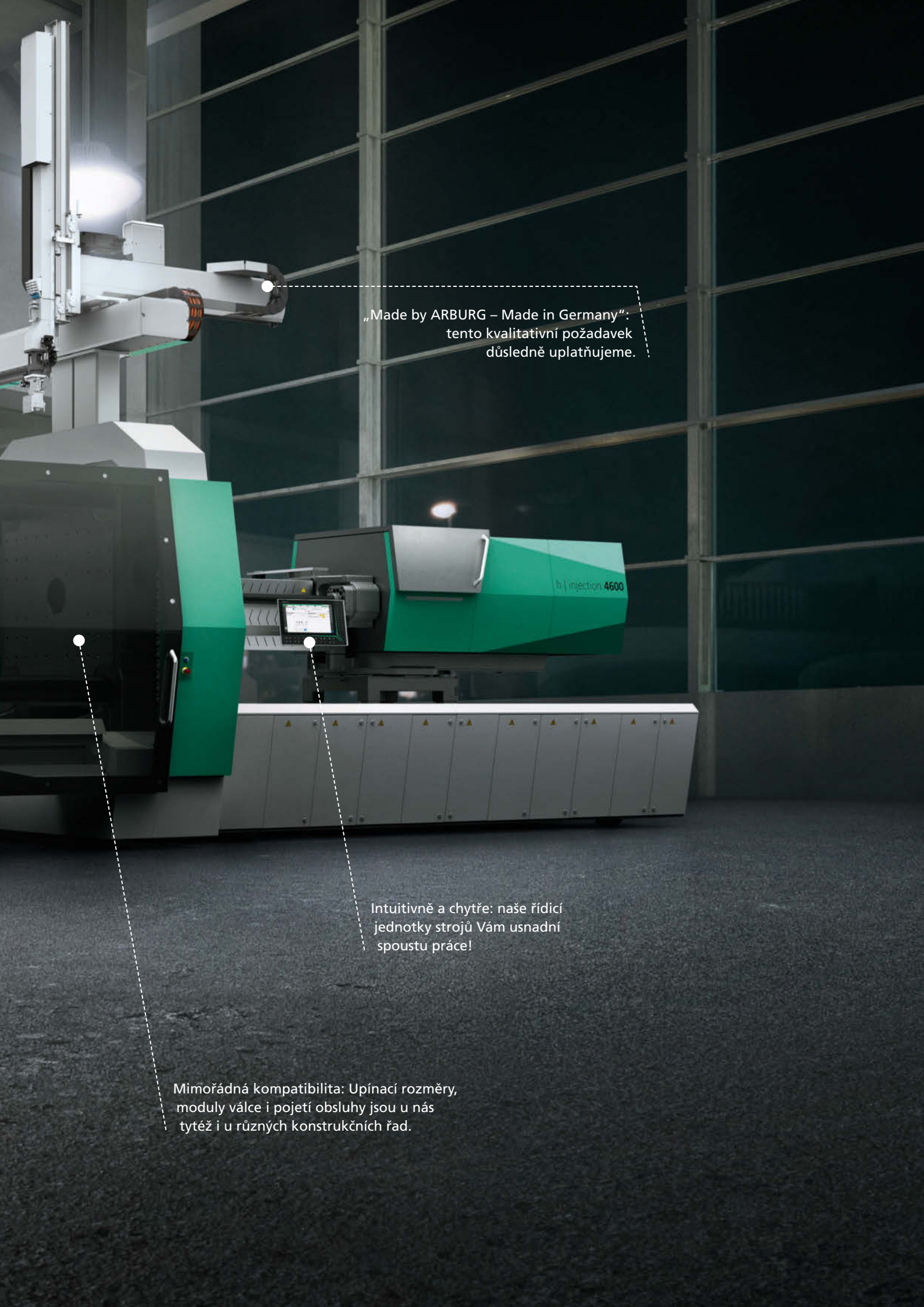
WIR SIND DA.

Velké variační rozpětí: Nabízíme
Vám stroje s uzavírací silou
mezi 125 a 6 500 kN.



VSTŘIKOVACÍ TECHNIKA MASS ALLER: ALLROUNDER

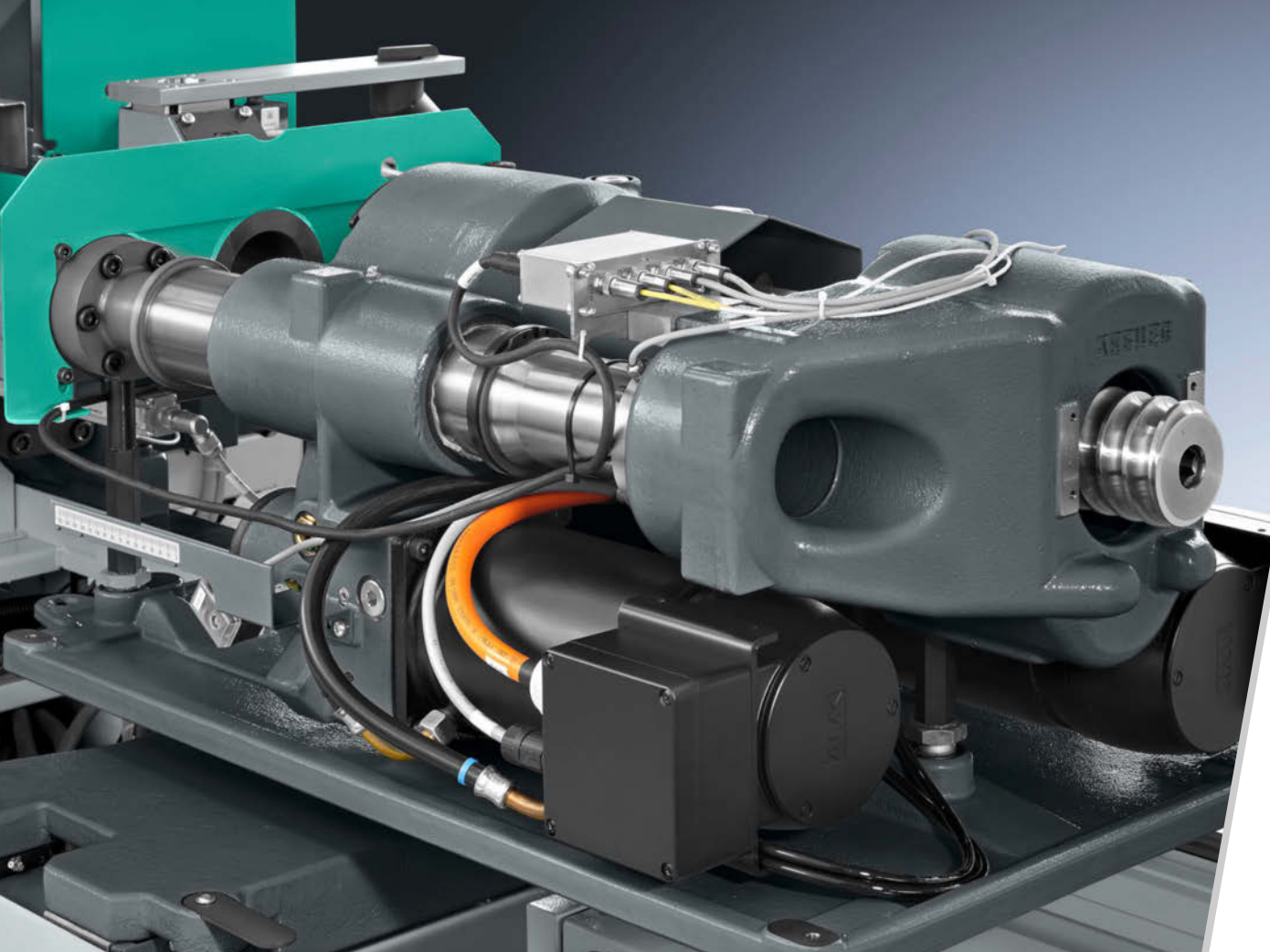
// Proč byste měli důvěřovat našim strojům ALLROUNDER? Protože se tak budete spoléhat na to nejlepší, co můžete v oborech vstřikovací techniky dostat. Od malých po velké. Od klasické konstrukce až po vertikální. Od výkonové varianty až po rychloběžnou. Od postupně standardizovaného základního modelu až po stroj individuálně přizpůsobený specifickému postupu. Naše portfolio výrobků se cíleně orientuje na Vaše požadavky. Můžete si vybrat: Přesně tak, jak si to přejete! //



„Made by ARBURG – Made in Germany“:
tento kvalitativní požadavek
důsledně uplatňujeme.

Intuitivně a chytře: naše řídicí
jednotky strojů Vám usnadní
spoustu práce!

Mimořádná kompatibilita: Upínací rozměry,
moduly válců i pojetí obsluhy jsou u nás
tytéž i u různých konstrukčních řad.



ZACÍLENO NA ZISK: ELEKTRICKÉ STROJE ALLROUNDER

// Výkonné a zároveň efektivní z hlediska nákladů: Naše elektrické stroje se svým perfektně odstupňovaným dimenzováním jsou vhodné pro každé použití. GOLDEN ELECTRIC je náš standardizovaný základní model za bezkonkurenční cenu. Pro vyšší požadavky na vybavení nabízí model ALLDRIVE doplňkové funkce, které potřebujete. Vyberte si svůj elektrický stroj ALLROUNDER z jedné z nejširších nabídek v oboru. //

i / Další informace:
Prospekt k elektrickým strojům ALLROUNDER

Rychlost

Vstřikování, dávkování a také otevírání a zavírání formy je u zařízení GOLDEN ELECTRIC a ALLDRIVE řešeno standardně se servoelektrickým pohonem – vždy zcela nezávisle. Vysoké zrychlení, rychlost a souběžné pojezdové pohyby umožňují dosažení krátkých cyklů.

Energetická účinnost

Kloubová zavírací jednotka, vysoký stupeň účinnosti servoelektrických pohonů a regenerace brzděné energie do sítě tvoří základ vysoké energetické účinnosti. Spotřeba energie se snižuje až o 50 procent.

Přesnost

Přímé vřetenové převody zajišťují mechanicky tuhé pohony a dynamické pohyby. Mimořádná přesnost polohování servoelektrických pohonů umožňuje dosáhnout maximální reprodukovatelnosti a kvality dílů.

Hodnota

Na vysoké spolehlivosti strojů s minimálním procesním rozptylem se podílí celá řada technických detailů. Mezi ně náleží například uzavřený chladicí okruh motorů a měničů, který slouží k dosažení krátkých cyklů a dlouhých fází dotlaku.

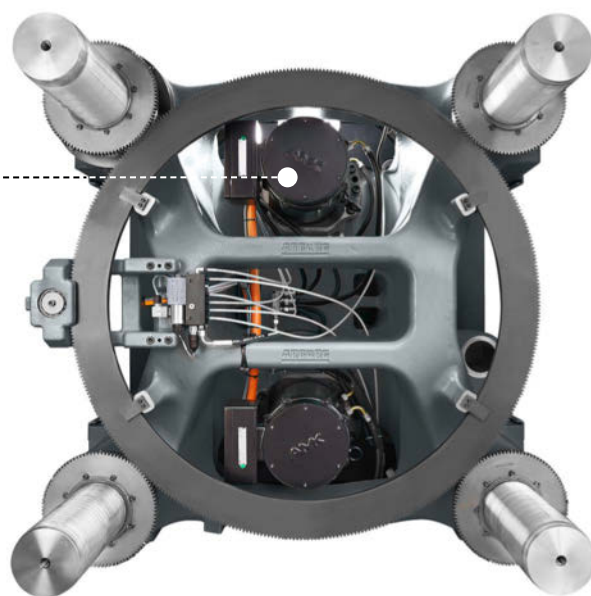
Minimalizace emisí

Kapalinou chlazené pohony pracují tiše bez zvíření vzduchu a snižují uvolňování emisí do okolí. Uzavřené pohony a vřetenové systémy zamezují prachové zátěži v důsledku opotřebení. Dokonalé podmínky pro použití v čistém výrobním prostředí.

Kvalitní technologie bez kompromisů:
Servomotory jsou všeobecně
chlazeny kapalinou.

Oproti hydraulickému
standardu až po

50 %
ÚSPORA
ENERGIE



Vzdálenosti mezi vodicími sloupy: **270 - 1120 mm**

Uzavírací síly: **350 - 6 500 kN**

Vstřikovací jednotky: **5 - 2100**



Vlajková loď ALLROUNDER 1120 H: jeho estetický a vysoce funkční design přenášíme následně na další stroje.

Vzdálenosti mezi vodicími sloupy: **270 - 1120 mm**

Uzavírací síly: **350 - 6 500 kN**

Vstřikovací jednotky: **70 - 7000**

VYSOKÝ VÝKON: HYBRIDNÍ STROJ ALLROUNDER

// Pokud hledáte špičkový výkon při výrobě dílů hromadné spotřeby, měli byste pracovat s našimi hybridními zařízeními ALLROUNDER. HIDRIVE vám totiž přináší to nejlepší z našeho modulárního sortimentu produktů v jedné konstrukční řadě: elektrickou rychlost a přesnost, kombinovanou s hydraulickou silou a dynamikou. Spolehlivé, vysoce produktivní a současně energeticky úsporné – pro vaši výrobu. Den za dnem. 24 hodin. Neustále. //



Další informace:
Prospekt k hybridním strojům ALLROUNDER

S NAŠÍ MODULARITOU MÁTE KUSOVÉ NÁKLADY VE SVÝCH RUKOU.

Výrobní výkon

Koncepce hybridních strojů ALLROUNDER je zaměřena především na vysoký výrobní výkon. Slučuje servoelektrické uzavírací jednotky strojů ALLROUNDER A a velkoryse navržené vstřikovací jednotky s technologií hydraulického akumulátoru. Všechny pohybové osy tak fungují zcela nezávisle na sobě.

Optimalizace spotřeby energie

Servoelektrické pohony k zajištění pohybu formy, dávkování a regenerace brzděné energie do sítě tvoří základ vysoké energetické účinnosti. Navíc pracuje hydraulický pohon s výkonově upraveným čerpadlem a elektromotorem, který dosahuje třídy účinnosti IE3.

Zkrácení doby cyklu

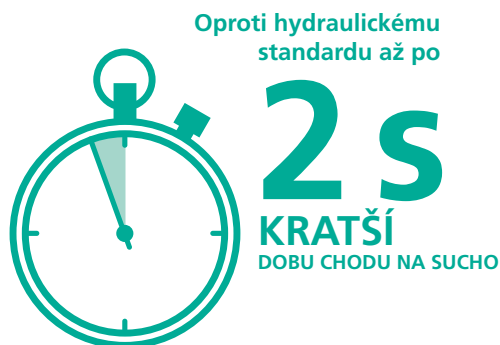
Souběžné pojezdové pohyby v kombinaci s extrémně krátkými dobami chodu servoelektrických uzavíracích jednotek na suchu umožňují krátké cykly. K tomu se přidává i speciální výbava, jako je například „letmé vstřikování“, tedy vstřikování prováděné během přisunu formy, nebo dávkování nad rámec jednoho cyklu.

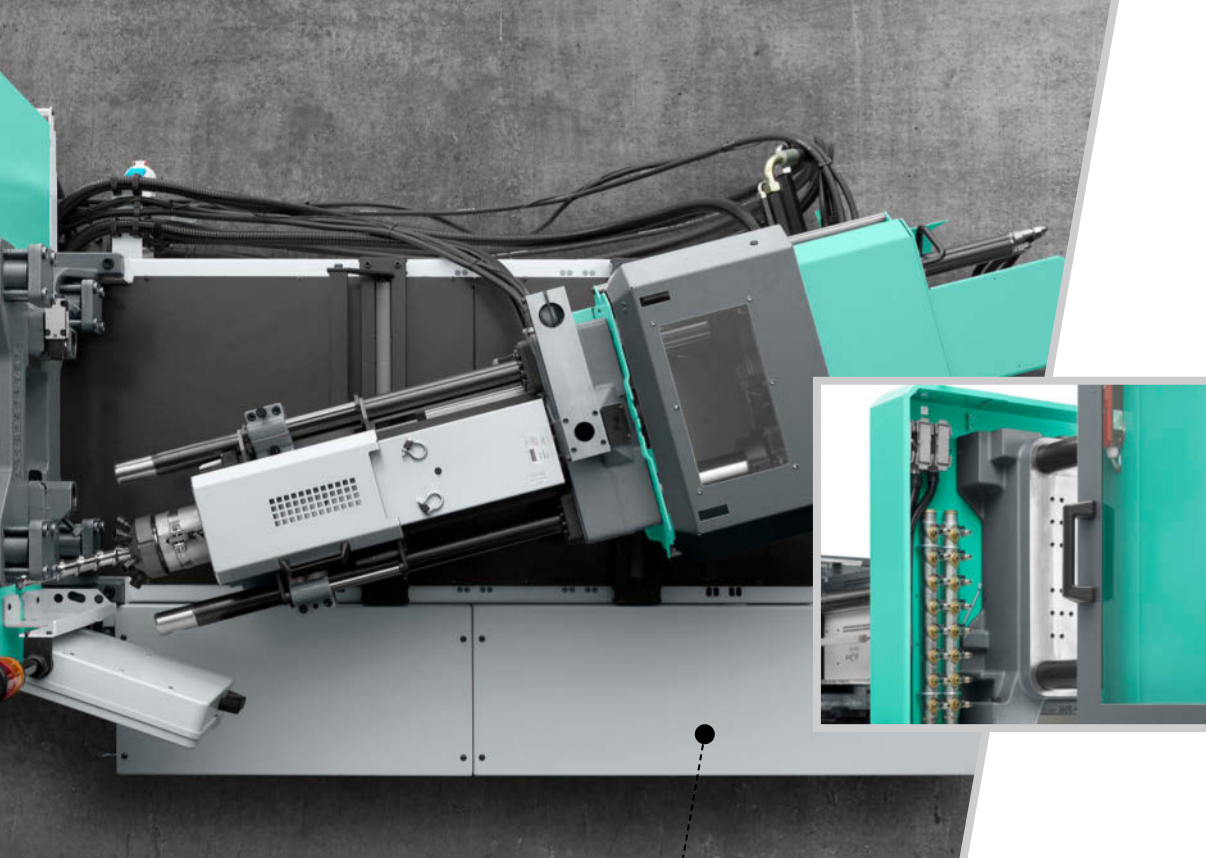
Dynamika

Kromě servoelektrického kloubového mechanismu zkracuje dobu cyklu také technologie hydraulického akumulátoru. V důsledku toho lze dynamicky vstřikovat větší dávky. aXwControl ScrewPilot současně zajišťuje reprodukovatelnost vstřikování, a tím vysokou kvalitu vylisků.

Hospodárnost

Sofistikovaná technologie hybridního zařízení ALLROUNDER znamená produktivní práci s maximální dostupností. Detailní technická řešení navíc minimalizují dobu údržby a instalace formy. Také díky tomu je každodenní výroba mnohem efektivnější.





Zaměřeno na praxi až do detailu:
naše promyšlená technika Vám dává
veškerou volnost pro efektivní práci.

NAPŘÍKLAD: HYDRAULICKÝ STROJ ŘADY E ALLROUNDER

// Spolehlivá, osvědčená vstříkovací technika „Made by ARBURG – Made in Germany“: To jsou naše hydraulické stroje. S principem modelu ALLROUNDER, systémem diferenciálních pístů nebo výbavou ScrewPilot určujeme měřítko již od roku 1961. Sortiment sahá od cenově výhodného základního modelu GOLDEN EDITION až k mimořádně adaptabilním modelům ALLROUNDER S. Naše modulární konstrukce vám nabízí procesně optimalizovaná řešení s nízkými provozními náklady při možnosti mnohostranného použití. Prostě nám sdělíte své požadavky – a my pro Vás zcela speciálně sestavíme vhodné zařízení ALLROUNDER. //

Vzdálenosti mezi vodicími sloupy: **170 - 920 mm**

Uzavírací síly: **125 - 5 000 kN**

Vstříkovací jednotky: **30 - 4600**

i Další informace:
Prospekt k hydraulickým strojům ALLROUNDER

Variabilní způsoby použití

Naše koncepce stroje je extrémně flexibilní a může být přesně přizpůsobena práci se všemi známými procesy vstřikování. To zajišťuje řada různých možností výbavy a konfigurace. Stroje ALLROUNDERS mohou například

- obstříkovat zálisky s pomocí otočné uzavírací jednotky (princip ALLROUNDER).
- pracovat v dělicí rovině s pomocí výměnné vstřikovací jednotky.
- lineárně plnit formu s pomocí horizontálně přesuvné vstřikovací jednotky (princip VARIO).

Individualita

Výkon technologie pohonu lze individuálně upravit. Více hydraulických variant a stupňů elektrického rozšířování vám umožní dosáhnout vyšší energetické účinnosti, vyšší přesnosti a vyšší rychlosti - zcela tak, jak to vaše aplikace vyžaduje.

Efektivní využití nákladů

GOLDEN EDITION je náš úvodní hydraulický model. Recept na úspěch: Využití osvědčené, kvalitní technologie bez kompromisů, standardizované za bezkonkurenční cenu. Standardem je tak například technologie dvou čerpadel.

Reprodukovatelnost

Regulované vstřikování zajišťuje obvyklou vysokou kvalitu vylisku. Díky naší jedinečné výbavě aXw Control ScrewPilot lze zajistit dynamické a reprodukovatelné vstřikování, které v žádném případě nezaostává za elektrickými stroji.

Spolehlivost

Maximální dostupnost a dlouhá životnost - to je ARBURG. Osvědčila se např. energeticky úsporná výměna oleje přes systém diferenciálních pístů uzavírací jednotky, nebo práškové lakování součástí stroje, které je odolné proti poškrábání.



s naší výbavou ScrewPilot – kolísání hmotnosti dávky lze výrazně snížit



ZKRÁTKA PRAKTICKÉ: VERTIKÁLNÍ STROJE ŘADY E ALLROUNDER

// Naprosto zřejmé: I u našich vertikálních strojů ALLROUNDER jde o vysokou efektivitu v praxi. Za tímto účelem musejí pracovat efektivně, procesně spolehlivě a přesně. Ale především musejí být jedno: ergonomické. Aby spolupráce mezi člověkem a strojem fungovala také pohodlně. Náš mnohostranný vertikální výrobní program je zcela orientován na obstíkování zálsků a poskytuje Vám k tomu všechny přednosti. K řešení Vašich zcela individuálních úkolů. //

Vertikální systém s volným prostorem stroje ALLROUNDER V: perfektní jak pro manuální, tak i automatizovaný přísun výlsků.



Automatizovaný přísun výlsků: Naše stroje s otočným stolem se starají o vysokou produktivitu.

Ideální pro manuální činnosti: nízké výšky stolů našich vertikálních strojů ALLROUNDER.

i / Další informace:
Prospekt k vertikálním
strojům ALLROUNDER

Ergonomie

Efektivní obstříkování zálsků? Pro ně platí, organizovat manuální práci pohodlně a s časovou úsporou. A právě na ní směřuje náš vertikální systém s volným prostorem u stroje ALLROUNDER V: Nabízí neomezený přístup k formě při vkládání a odebírání dílů.

Spolehlivost procesu

Vysoká kvalita plastifikace a výlisků: se speciální výbavou ScrewPilot je reprodukovatelné vstříkování možné jako u elektrických strojů. Servoelektrické otočné stoly strojů ALLROUNDER V a T pracují energeticky úsporně, rychle a do puntíku přesně.

Orientace na použití

Pro každou z Vašich úloh vhodnou techniku! Toho dosahujeme takto:

- Velmi široká paleta typů, velikostí a vstříkovacích jednotek
- vertikální i horizontální uspořádání vstříkovacích jednotek
- Vybavení pro jednotlivé specifické aplikace, např. pro zpracování silikonů

Prostorová optimalizace

Speciálně náš ALLROUNDER V si získal obdiv svou kompaktní konstrukcí a velmi malými nároky na místo. To umožňuje optimálně používat tyto stroje i ve stísněných prostorových podmínkách výrobního prostředí. Prostor potřebný k instalaci těchto strojů tak zůstává příslušně vysoký.

Automatizace

Kratší doby cyklů, vyšší produktivita: Pro současné vkládání a odebírání během vstříkovacího procesu se používají otočné a posuvné stoly. Mnohostranné možnosti konfigurace zajišťují, že je stroje také velmi snadno možné zařadit do zařízení na klíč.

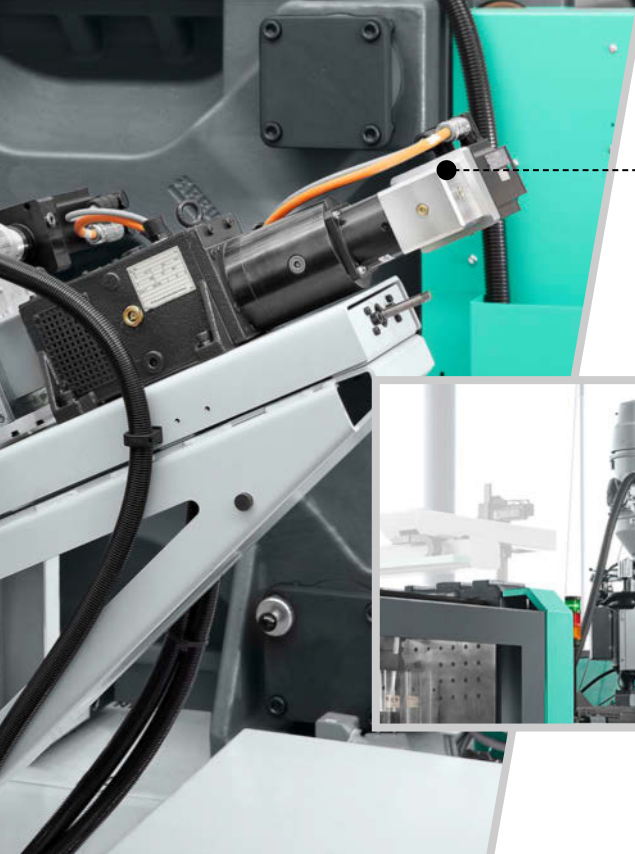


Různé uzavírací systémy

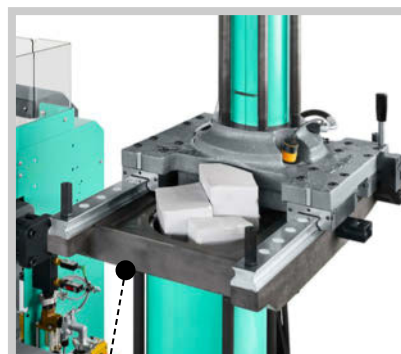
Uzavírací síly: **125 - 4 000 kN**

Vstříkovací jednotky: **30 - 2100**

Další speciální velikosti a vstříkovací jednotky na vyžádání.



Sladěno: např. odlehčená konstrukce pro přímé vytváření kompozitní hmoty s vláknem nebo vyplnění pěnou ProFoam.



Materiál: např. se zátkovacím zařízením INJESTER zpracovávat tuhý silikon (HTV) nebo tuhý polyester (BMC).

SOUHLASÍ PŘESNĚ: ZVLÁŠTNÍ PŘÍSLUŠENSTVÍ

// Naše strojírenská technika se kompletuje flexibilním zvláštním příslušenstvím, s nimž si přizpůsobíte Vaše stroje ALLROUNDER individuálně pro různé požadavky výroby a procesy vstřikování. Modulární uspořádání, jednoduchá obsluha a úplná integrace jsou pro nás samozřejmostí. Stejně tak jako rozsáhlé technické a aplikační poradenství. Neboť naším cílem je, abychom Vás vyšli vstříc v každé otázce. Abyste mohli s naprostou jistotou dělat jedno: efektivně vyrábět! //

Vynikající péče

- Poradenství k technologii strojů a zpracování
- Poskytování pomoci při dimenzování vstřikovaných výlisků a forem
- Účast při podrobných pokusech a testech

i Další informace:
Prospekt Kompetence v oblasti aplikací
Prospekt THERMOLIFT

V PROCESNÍ TECHNOLOGII S NÁMI ZVLÁDNETE VŠE.

Kompetence v oblasti aplikace

Více už to nejde! Abychom pro Vás našli to nejlepší řešení, disponujeme ve všech oblastech vstřikování fundovanými znalostmi a speciálním zvláštním příslušenstvím, např. u

- vícekomponentního vstřikování
- vstřikování silikonů, elastomerů, duroplastů i kovového nebo keramického prášku
- Vstřikování dílů odlehčených konstrukcí s napěňováním, přímá výroba kompozitních hmot s vláknem (FDC) nebo termoplastických kompozitů
- Práce v podmínkách čistého prostředí
- Mikrovstřikování
- Vstřikování s dolisováním
- Zastříkávání zálsků

Periferie a příslušenství

Individuální rozšíření Vašeho stroje ALLROUNDER končí u nás, ne však u technologie zpracování. Rovněž i v položce periferie a příslušenství nabízíme efektivní možnosti:

- sušící a dopravní zařízení granulátu THERMOLIFT - kompaktní přístroj v blízkosti stroje, jímž je možné plnit současně dva stroje ALLROUNDER.
- Šroubovatelné vyjímací zařízení pro přesné odformování vnějších a vnitřních závitů ve vstřikovaných vyliscích – možno vybírat v různém provedení.
- rychloupínací systémy pro jednoduchou, rychlou a bezpečnou výměnu formy.



Integrované: automatizujeme ve
vstřikovacím procesu předřazené i
následné pracovní kroky.

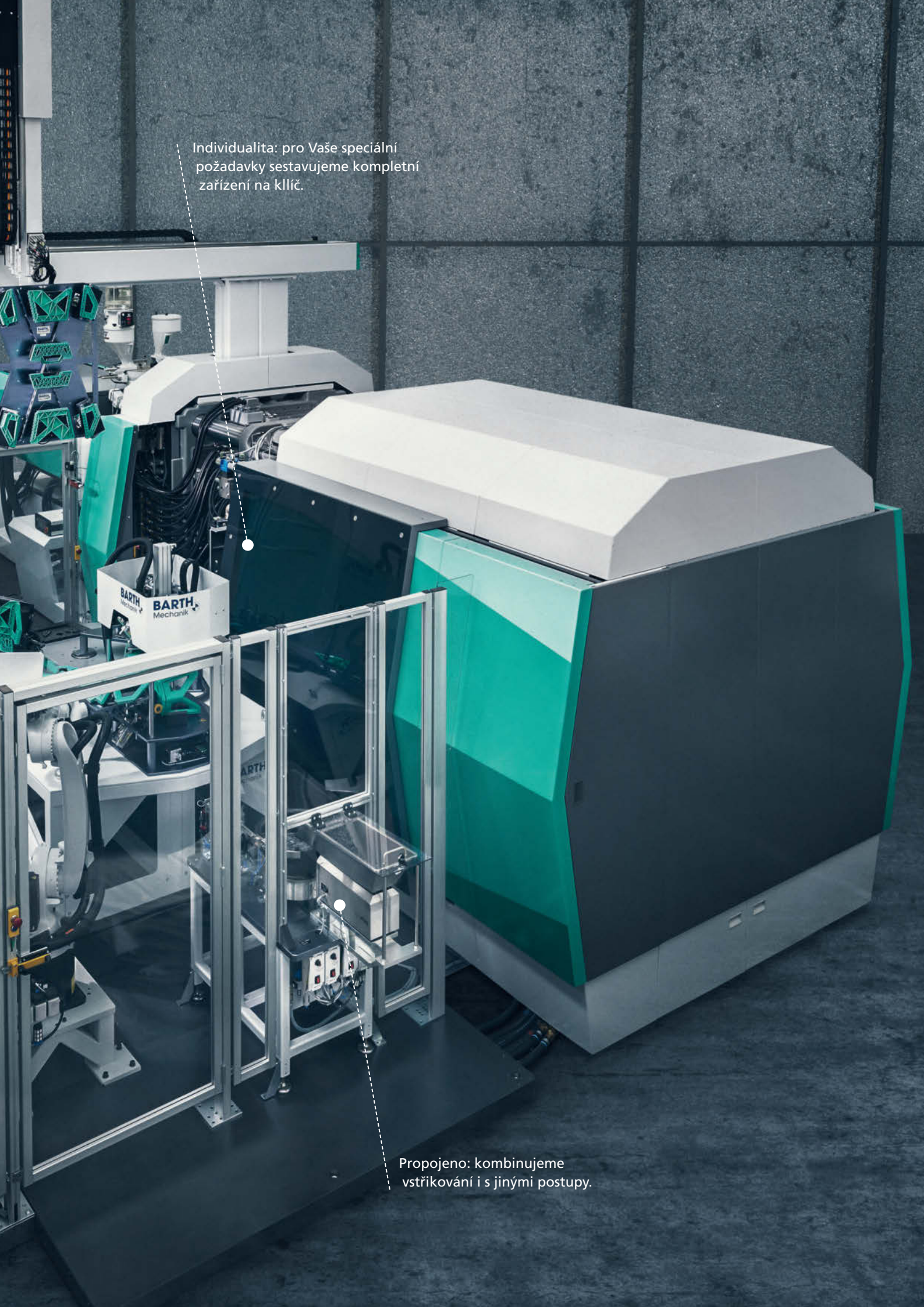
SPOLEČNOST ARBURG V ROLI GENERÁLNÍHO DODAVATELE

// Stroj, robotický systém, periferieřízení procesů, datový management – přebíráme od Vás plánování a zavádění těch nejnáročnějších výrobních úkolů v celém rozsahu. Zbývají Vám jen kontaktní partneři, objednávka a dodací termín projektu. Jakožto Váš technologický a systémový partner neseme veškerou odpovědnost. A můžete se soustředit na to podstatné: Vaše zákazníci. //



Individualita: pro Vaše speciální požadavky sestavujeme kompletní zařízení na klíč.

Propojeno: kombinujeme vstřikování i s jinými postupy.





DĚLÁME VĚCI MOŽNÝMI: ROBOTICKÉ SYSTÉMY

// Záleží na produktivitě a spolehlivosti. Naše zařízení ALLROUNDER a robotické systémy proto pracují ruku. Přizpůsobené vašim specifickým požadavkům. Přesně, rychle a bezpečně. Integrovaná kompletní řešení, s nimiž můžete začít rovnou vyrábět. Umožníme vám vše. Postará se o to široká paleta výrobků a rozsáhlá integrace, s níž můžete centrálně organizovat a synchronně řídit všechny procesy. Jen tímto způsobem budou robotické technologie efektivní a hospodárné. //

i / Další informace:
Prospekt k robotickým systémům

Různé robotické systémy

Manipulační hmotnost: **1 - 120 kg**

Plug and Work

Prostorově optimalizovaný návrh a připravenost k výrobě: Systém ALLROUNDER a robot tvoří funkční jednotku s CE certifikací. Jako generální dodavatel garantuje společnost ARBURG vzájemně dokonale sladěná rozhraní a bezpečnostní technologii - jak mechanickou, tak elektrickou.

Flexibilita

Přesné přizpůsobení robotické technologie jakémukoli manipulačnímu úkolu? Jde to! Naše portfolio výrobků sahá od jednoduchého manipulátoru přes víceúčelové lineární až po multifunkční víceosé roboty. Kromě toho existují různá konstrukční provedení a speciální návrhy s praktickými možnostmi konfigurace z hlediska velikosti, os, jejich pohonů a délek. Nabídka také obsahuje: komplexní rozhraní pro technologii chapadel a periférií. Větší flexibilita snad už ani není možná.

Hospodárnost

Špičková kvalita a výkon: Tento předpoklad systematicky realizujeme také ve svých robotických systémech. Robustní a bezúdržbová technika zajišťuje dlouhou životnost a vysokou dostupnost. Rozsáhlá integrace usnadňuje instalaci formy a zkracuje doby najíždění do formy.

Komfort obsluhy

Robotické systémy lze, stejně jako stroj ALLROUNDER, seřídit prostřednictvím programování postupu. Výměna signálu výrazně přesahuje rozsah funkcí rozhraní Euromap. To vám přináší hmatatelné výhody:

- jeden soubor dat - žádné přizpůsobování
- synchronní řízení procesů - krátké doby cyklů
- asistenční funkce - snadné seřízení, rychlé najíždění
- nízké náklady na školení - není vyžadována změna způsobu myšlení

**100 000 000
KILOMETRŮ**

ujedou robotické systémy
ARBURG za rok



Úplná kompatibilita: jednotná systematický postup obsluhy snižuje náklady na školení a přípravu.



JEDINEČNÝ: PROJEKTY NA KLÍČ

// Máte zájem dále zvyšovat tvorbu hodnot kolem svého vstříkovacího procesu? Od nás dostanete know-how z mnoha oborů k automatizaci a integraci i náročných pracovních kroků. Každoročně jde do provozu několik stovek zařízení na klíč, která ARBURG realizoval jako generální dodavatel od A jako adresace pro výpočet do Z jako závěrečná optimalizace cyklu. Popíšete nám svůj výrobní úkol a my se o něj postaráme. S profesionalitou a spolehlivostí – tak, jak to od nás již znáte. //

Možností je mnoho: automatizované pracovní kroky zvyšují efektivitu výroby.



Překrývající se kompetence týmové práce: vytváříme synergické efekty pro individuální koncepce projektů.

i / Další informace:
Prospekt Projekty na klíč

NAŠE ODBORNÉ ZNALOSTI VÁM PŘINÁŠEJÍ VYŠŠÍ HODNOTY.

Komplexní řešení bez starostí

Naši experti na výrobní linky vstupují do hry vždy tehdy, je-li třeba do vstříkování integrovat předřazené nebo následné pracovní kroky. Jako „architekti“ svého zařízení přebírají při tom veškerou odpovědnost. Ať se jedná o individuální návrh, definici rozhraní nebo koordinaci a sledování celého projektu od pořízení až po zprovoznění. Toto komplexní řešení bez starostí plynule navazuje na nabídku služeb. I v tomto případě v nás máte kontaktního partnera, který se o vše postará.

Komplexní řízení projektů

Od nás dostanete vždy to nejlepší řešení na klíč, protože pracujeme interdisciplinárně v brainstorming-týmech. Máte tak přístup k našim rozsáhlým kompetencím. Návrhy zařízení jsou vyvíjeny společně s Vámi a vždy podle „principu čtyř očí“. Projednání všech skutečností v týmu přináší maximální kreativitu a bezpečnost pro všechny Vaše úkoly. Dodáváme kompletní zařízení na klíč v dohodnutém termínu. Protože toto bylo předem testováno a průběhy optimalizovány, přejdete rychle k výrobě.

Globální přítomnost

Jsme na celém světě spolehlivým partnerem svým postavením na trhu, velikostí a globální přítomností. Přímou na místě se není jen prodej a servis, ale také odborníci na zařízení na klíč, kteří navrhují výrobní buňky na míru Vašeho trhu a realizují je s lokálními partnery. To Vám přináší hned několik výhod: Odpadají jazykové bariéry a prostorová blízkost zkracuje v případě dotazů doby potřebné k vyřízení.

Jsme technologičtí i systémoví partneři pro automatizované výrobní buňky – více než

25



**ROKY
ZKUŠENOSTI**



Dávkovací jednotky:	2 – 3
Základna:	200 – 300 cm³
Nosič základny:	3osý

STŘÍDAČ freeformer

// S naším ARBURG Plastic Freeforming (APF), patentovanou technologií průmyslové aditivní výroby, vytváříme zcela novou definici zpracování plastů. Stroj freeformer, náš otevřený systém pro aditivní výrobu technických funkčních komponent, pracuje efektivně a flexibilně. Přímo na základě dat 3D CAD. S kvalifikovanými standardními granuláty. S pomocí vrstvení drobných plastových kapek. Vstupte do technologie se zcela novými možnostmi pro jednotlivé výlisky a malé série! //

freeformer – víc než 3D-tisk

- aditivní výroba se standardními granuláty
- individuální optimalizace komponent a kvalifikace materiálu
- vysoká kvalita výlisků
- technické funkční komponenty – i v přechodu tvrdý-měkký

i / Další informace:
Prospekt freeformer

Materiálová rozmanitost

Zařízení freeformer umožňuje flexibilní zpracování standardních granulátů. Nepotřebuje žádné předzpracované materiály, jako pryskyřice, prášky nebo vlákna. To znamená, že k dispozici je široký výběr cenově výhodných materiálů a barev. Reprodukovatelná aditivní výroba nicméně vyžaduje kvalifikaci použitých plastů standardizovaným postupem. Výsledkem jsou předdefinovaná nastavení procesu, která Vám dáváme k dispozici pro referenční materiály. Tuto databázi průběžně rozšiřujeme. Vedle známých aditivně použitelných standardních materiálů můžete našimi freeformery zpracovávat i speciální originální materiály. K těm patří třeba materiály TPE s různými tvrdostmi Shore, částečně krystalické PP, biopolymery, materiály s ochranou proti ohni nebo lékařský polyaktid.

Otevřený systém

Stroj freeformer je navržen jako otevřený systém. Parametry sekvencí a procesů lze volně programovat, proto je možné je kdykoli individuálně přizpůsobit. Na základě našich datových souborů pro referenční materiály jsou operativně připraveny k použití i Vaše modifikované originální materiály, jako je třeba polykarbonát schválený pro leteckou dopravu, nebo lékařský TPE se schválením od FDA.

Vícekomponentní Technika

Zařízení freeformer je sériově vybaveno několika dávkovacími jednotkami. S nimi můžete vyrábět vylisky z různých materiálů a v různých barevných kombinacích – a to i jako zatížitelné kombinované spoje. U součástek se složitými tvary lze jednu komponentu alternativně využít za účelem vytvoření opěrných konstrukcí.

**KAPKY PRO
KAPÁNÍ**
k funkčním
komponentům

S VÁŠNÍ PRO EFEKTIVITU: arburgXworld

// Digitalizace znamená vyšší efektivitu! A to v celém hodnotovém řetězci. Od nákupu strojů a plánování objednávek, přes výrobu a zajištění kvality až po nákup náhradních dílů a údržbu. Právě sem vstupuje svět našich digitálních sítí. Náš arburgXworld vás bude podporovat ve všech oblastech. Připojte se k nám na cestě k vaší inteligentní továrně a udržitelně zvyšujte svou konkurenceschopnost. //

Toto vám náš arburgXworld přináší

- komplexní know-how
- propojení technologie výroby a informatiky
- průvodci řízením
- správa dat online
- platforma pro digitální služby

Je zapotřebí individuální strategie

Splňujeme vysoké nároky: Jsme váš technologický a systémový partner, zejména pokud jde o digitalizaci! Můžete těžit z našich rozsáhlých odborných znalostí a individuálně kombinovatelných modulů. Vstupte do našeho arburgXworld!



Další informace:
Prospekt arburgXworld





ROAD TO DIGITALISATION

H | Injection 4500

H | Injection 3200

ABBURC ALLROUNDER 1120 H

010101100101000 010101101
101 0110010100 1100101101
1100101101
1100101101
10101000 0101101011101
1101
10101100101101
10101100101101
10101100101000 01011010111101
1100101101
10101100101000
1100101101



Smart Machine: Asistovat a regulovat

Operátoři musejí být schopni intuitivně nastavit a snadno řídit výrobní procesy, bez ohledu na to, jak jsou složité. Je zde poptávka po „solistikovaném stroji“, který vám nabídne rozsáhlé možnosti začlenění do sítí, sleduje vaše výrobní procesy, provádí adaptivní řízení a poskytne obsluhu v každé situaci aktivní podporu: To je přesně to, na co se zaměřují moduly konektivity a průvodci našich řídicích systémů SELOGICA a GESTICA.

Inteligentní výroba: Dokumentace dat online

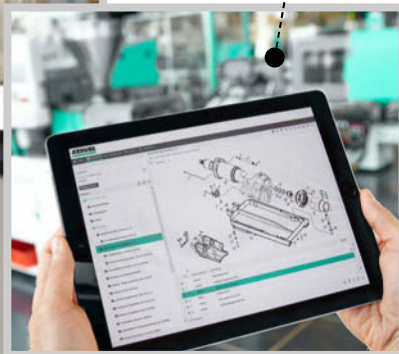
Bezpečná dokumentace bez námahy a chybných vstupů. Přímo dostupná zpětná vazba a klíčové údaje pro úroveň řízení, a to také v mobilní verzi! Na minutu přesné podrobné plánování optimalizace využití, kvality a spolehlivosti dodávek. V oblasti IT začlenění výroby do sítě se klíčové role ujímá náš systém řídicího počítače ARBURG (ALS), který je speciálně přizpůsoben potřebám společností vyrábějících vstříkované díly. Z velkých dat se stávají inteligentní data.

Máme pro vás řešení i pro stoprocentní zpětnou vysledovatelnost propojených pracovních operací ve výrobních buňkách. Náš řídicí modul ARBURG Turnkey Control Module (ATCM) shromažďuje důležité údaje o procesech a kvalitě pro konkrétní součásti a předává je vyhodnocovacímu systému.

i / Další informace:
Prospekt GESTICA
Prospekt k systému řídicího počítače



Objednávka náhradních dílů online:
kdykoli možná a jednoduchá na
našem zákaznickém portálu
arburgXworld.



Inteligentní služby: Přehodnocení práce

Naše digitální platforma arburgXworld nabízí klasické oboustranně výhodné řešení: Získáte přístup ke službám, které dříve nebyly v této podobě dostupné. Procesy můžeme ve spolupráci s vámi ještě více zefektivnit. Mimořádná nabídka, kterou budeme postupně rozšiřovat. Vstup do našeho světa arburgXworld je pro vás zdarma. Centrální aplikace, jako jsou například náš obchod a naše servisní středisko, nabízejí od začátku lepší přehled, snadnou komunikaci, větší flexibilitu a rychlejší reakci. A můžete ušetřit spoustu času a peněz. Každý, kdo bude chtít ještě více funkcí, může své digitální možnosti kdykoli cíleně rozšířit.

NYNÍ  **ZAREGISTROVAT**
Společnosti, které chtějí používat přístup
do digitálního světa ARBURG, se zaregistrují
na adrese www.arburgXworld.com.



DĚLÁME VĚCI MOŽNÝMI: arburgGREENworld

// Náš program arburgGREENworld je prohlášením a milníkem současně. Obsahuje řešení, která mohou zákazníci používat přímo v místě. Inovace a interní procesy, které každodenně realizujeme v našem jediném výrobním závodě v Loßburgu (Německo) a odtud přenášíme do našich poboček po celém světě. Cílem je kontinuálně zvyšovat účinnost zdrojů a zavádět oběhové hospodářství do všech oblastí průmyslové výroby. //



Pro další informace:
Prospekt arburgGREENworld




GREENmachine
 Účinné
 technické vybavení
 strojů šetrné ke
 zdrojům

GREENproduction
 Inovativní postupy a
 propojené
 výrobní procesy

GREENservices
 Kompletní nabídka
 služeb pro zpraco-
 vání plastů

GREENenvironment
 Výrobní a firemní
 procesy u společnosti
 ARBURG



Service Allround: kdykoli a kdekoli
nás potřebujete – jsme tu pro Vás.



VÁŠ VŠESTRANNÝ PRŮVODCE: SLUŽBY SPOLEČNOSTI ARBURG

// Pro nás v ARBURGu není servis pracovním výkonem, ale výrazem trvalosti: používáte-li naši vstřikovací techniku nebo aditivní výrobní techniku, můžete se spolehnout na to, že Vám po celou dobu chodu zařízení budeme poskytovat rozsáhlou péči, a na to, že kdekoli na světě můžete sáhnout po našich vynikajících, rychlých službách. Ať jde o rychlé dodání originálních náhradních dílů, telefonickou horkou linku přímé nasazení našeho servisního technika nebo specifická odborná školení: Děláme vše pro to, abyste mohli vyrábět efektivně a úspěšně. //

Náhradní díly a přímá podpora
na místě ve zhruba

100
ZEMÍCH



i Další informace:
Prospekt k celosvětovému servisu



ARBURG

www.arburg.com



Zde je naše mediální knihovna: obsáhlá, vzrušující, zábavná.

ARBURG GmbH + Co KG
Arthur-Hehl-Strasse
72290 Lossburg
Tel.: +49 7446 33-0
www.arburg.com
contact@arburg.com

WIR SIND DA.