



性能範圍

高效的塑膠加工
“Made by ARBURG”

ARBURG

指路人

技術、專業知識、服務 —
我們始終為您提供最好的！

我們的宗旨是：成為您技術和繫統的合作夥伴！並將此理念應用到一切活動中。無論是註塑還是工業增材製造。無論是單個機器還是高度自動化的交鑰匙繫統。無論是流程控制還是全面的數字化數據管理 — 包括雲解決方案。無論您處於任何領域，使用任何工藝，或是想製造任何零件數量多少。我們的模塊化產品組合為您的每個要求都準備瞭適合的解決方案。我們為您的高效塑膠加工提供一切。

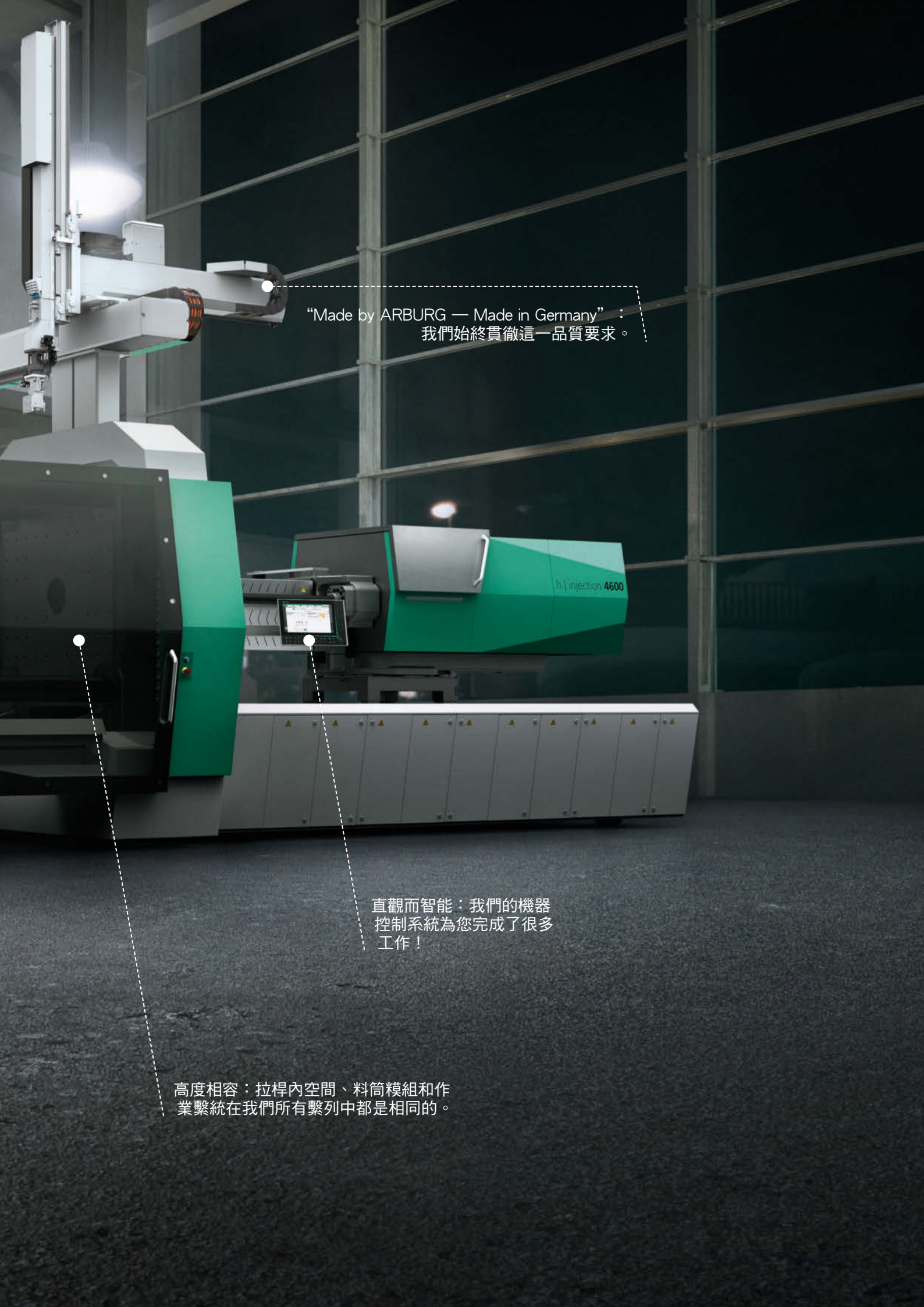
WIR SIND DA.

跨度大：我們為您提供合模力在
125 至 6500 kN 之間的機器。



所有註塑工藝的範圍： ALLROUNDER

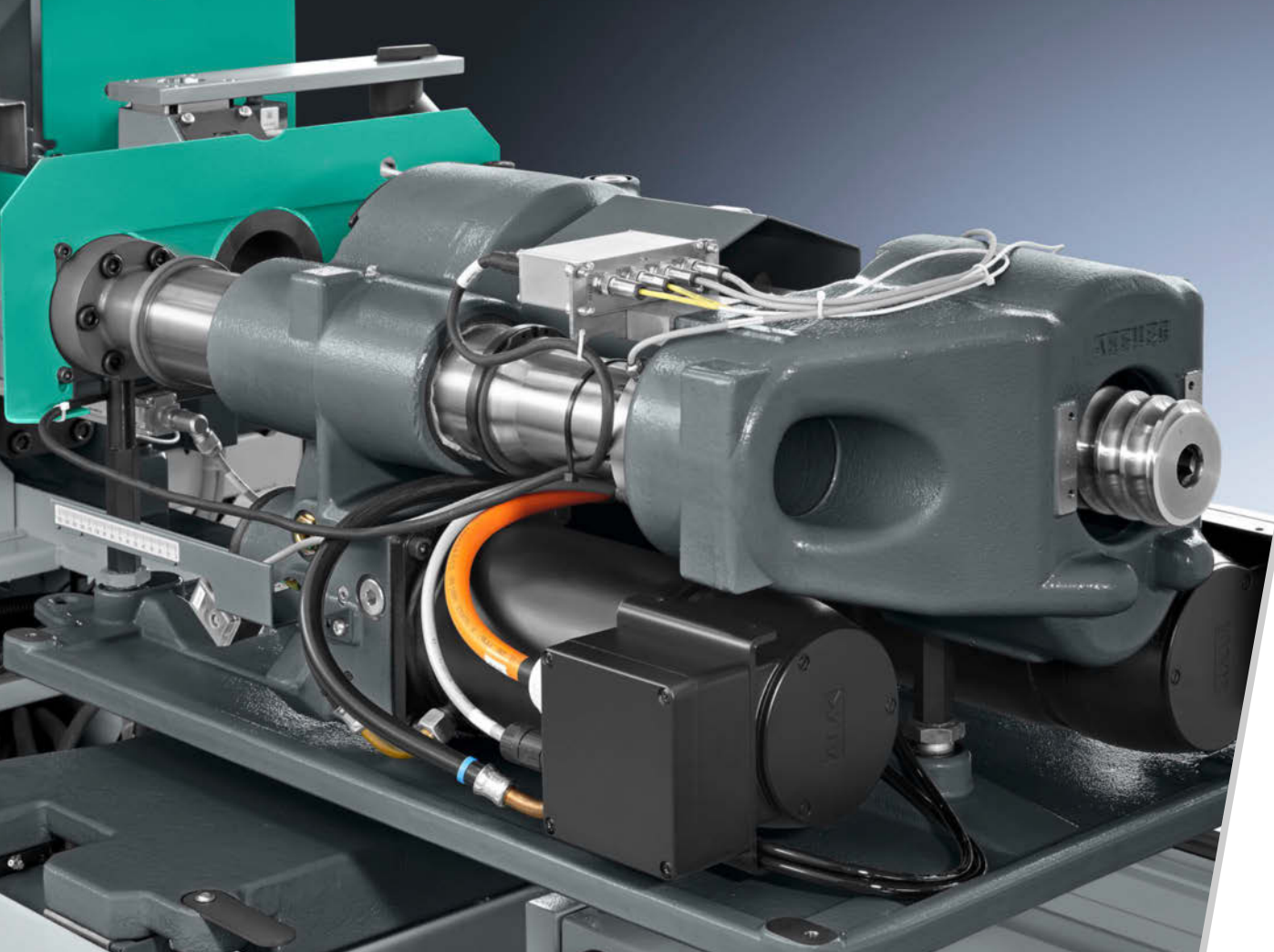
// 為什麼您應該信賴我們的 ALLROUNDER？因為您應該信賴您在註塑工藝方面所能得到的最好的。從小型到大型，從傳統機型到立式機，從性能優越到高速機，從標準的入門型號到根據個性化工藝定製的機型。我們的產品組合有針對地適應您的要求。因此，您可以選擇：您所期望獲得的！ //



“Made by ARBURG — Made in Germany”：
我們始終貫徹這一品質要求。

直觀而智能：我們的機器
控制系統為您完成了很多
工作！

高度相容：拉桿內空間、料筒模組和作
業繫統在我們所有繫列中都是相同的。



以盈利為目的： 電動 ALLROUNDER

// 功能強勁且經濟高效：我們的電動機器採用完美的分級設計，適合您的所有應用。GOLDEN ELECTRIC 是我們最具性價比的標準入門級型號。如果對設備的要求更高，對製造任務的要求更苛刻，我們的 ALLDRIVE 為您提供所需的功能。我們擁有業界最全面的產品繫列，您可以從中選擇您的電動 ALLROUNDER。 //

/ i / 更多資訊：
電動 ALLROUNDER 宣傳手冊

高速

使用 GOLDEN ELECTRIC 和 ALLDRIVE 時，注射、預塑和開合模採用伺服電動驅動 - 始終完全獨立。高加速以及同步動作可以實現快速循環

高效節能

曲臂合模繫統、伺服電驅動的高效率和製動能量轉換利用是實現高能效的基礎。可最多降低 50% 能源消耗。

精確

直動式主軸齒輪確保驅動軸的機械剛性驅動和動態運動。伺服電驅動齣色的高定位精度，實現瞭最高的可重複性和最好的產品質量。

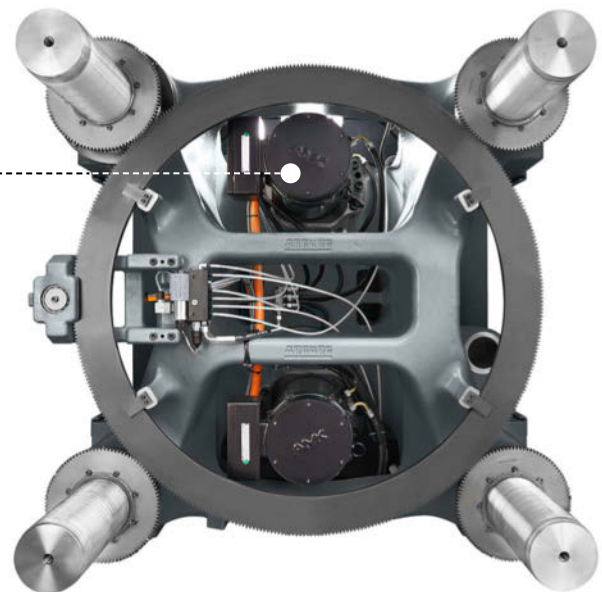
品質

眾多的技術細節保證瞭機器在運行過程中具有卓越的可靠性和最小的變化。比如：電機和變頻器採用封閉式冷卻繫統，可實現快速循環和較長保壓過程。

最小化排放

液態冷卻的驅動裝置運行安靜，無空氣紊流並減少對環境的排放。封閉式驅動裝置及絲桿繫統可以有效防止摩擦產生灰塵造成的影響。用於潔淨生產環境的完美條件。

不摺不釦的高品質技術：
伺服馬達通常採用液體冷卻。



相對於液壓機
50%
節約能源

拉桿距離：	270 - 1120 mm
鎖模力：	350 - 6.500 kN
註塑單元：	5 - 2100



旗艦 ALLROUNDER 1120 H：
我們正陸續將符合美學的和高功
能的設計應用於其他機器。

拉桿距離：	270 - 1120 mm
鎖模力：	350 - 6.500 kN
注塑單元：	70 - 7000

性能強大： 混合動力 ALLROUNDER

// 如果您需要高性能地製造大批量技術產品，那麼您應該使用我們的混合 ALLROUNDER。因為 HIDRIVE 將我們的模塊化產品種類中的最佳產品集成到這個繫列中：將電動快速性和準確性與液壓的力量和動力性相結合。可靠、高生產率、同時節能 — 用於您的生產。日復一日。24 小時。全天候。 //

// i // 更多資訊：
混合動力 ALLROUNDER 宣傳手冊

憑藉我們的模塊化， 您可以控制您的單位成本。

生產效能

混合動力 ALLROUNDER 注塑機特別注重高生產效能。牠將 ALLROUNDER A 的伺服電驅動的鎖模單元和大尺寸的注塑單元與液壓蓄能器技術相結合。所有運動軸完全獨立工作。

能源優化

模具動作和計量的伺服電驅動裝置和製動能量轉換利用是實現高能效的基礎。此外，液壓驅動裝置已配置進行功率調節的泵和能耗級別為 IE3 的電動馬達。

循環時間縮短

通過同步動作結合伺服電驅動鎖模單元的極短幹循環時間實現瞭快速循環。此外，還有特殊配置，如合模時“飛行注射”或者跨循環預塑等

動態性

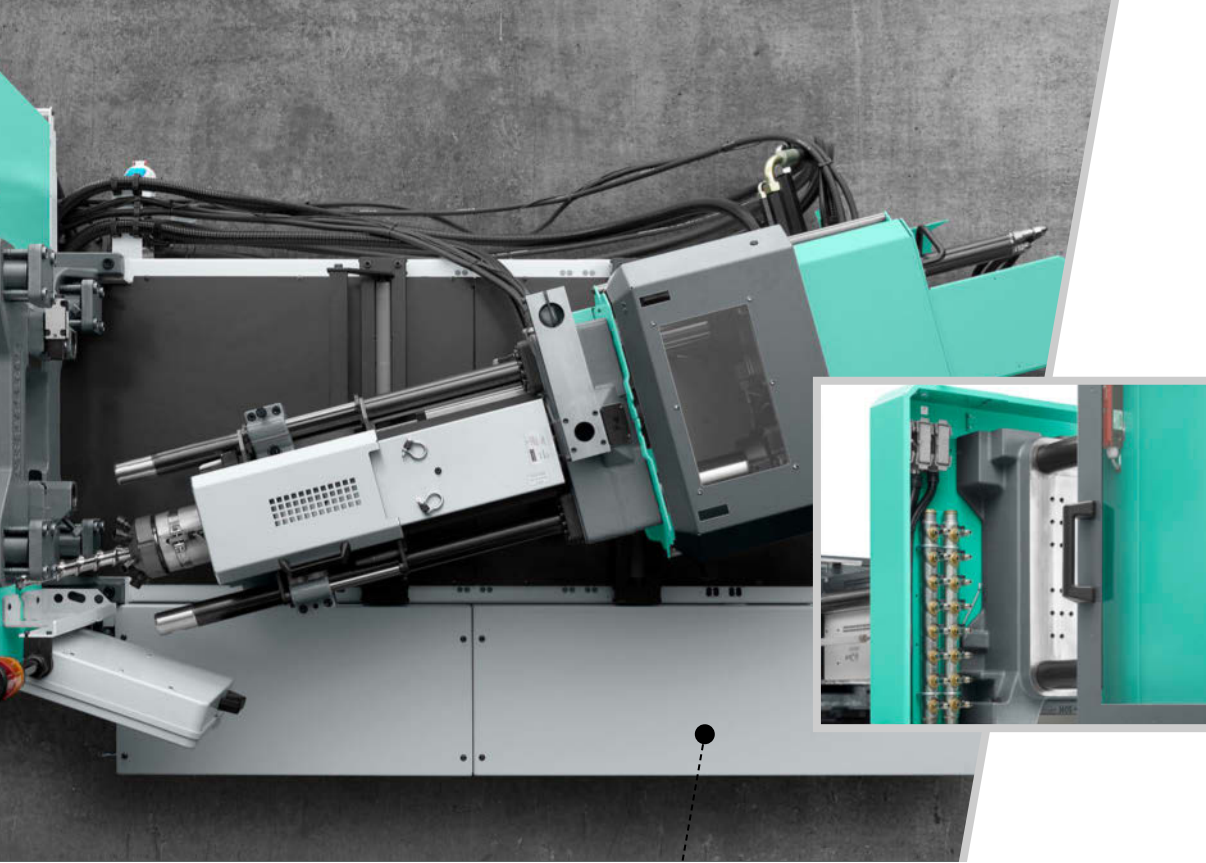
除伺服電驅動曲臂之外，液壓蓄能器技術同樣也可縮短循環時間。因此，可以實現大量且高速的注塑容積流量。同時，aXw-Control ScrewPilot 確保瞭可重複注射，以提高產品質量。

經濟性

混合動力 ALLROUNDER 的先進技術代錶著可靠的操作性和高效作業。此外，詳細的技術解決方案可最大限度地降低設置和維護成本。這也令日常生產效率更高。

相對於標準液壓機可縮短





我們注重每個細節：我們先進的技術為您提供高效工作的自由。

經典：液壓 ALLROUNDER

// 可靠、成熟的註塑工藝“ARBURG（阿博格）製造 — 德國製造”：這正是我們液壓機所代錶的。自 1961 年以來，我們一直在設定 ALLROUNDER 原理、差動活塞繫統或 ScrewPilot 標準。產品範圍從性價比高的入門級型號 GOLDEN EDITION 到靈活適用的 ALLROUNDERn S。我們的模塊結構為您提供優化過程的解決方案，併具有較低的運營成本 和廣汎的應用。隻需告知我們您的需求 — 我們將竭誠您提供 合適的 ALLROUNDER。 //

拉桿距離：	170 - 920 mm
鎖模力：	125 - 5.000 kN
註塑單元：	30 - 4600

更多資訊：
液壓 ALLROUNDER 宣傳手冊

應用多樣性

我們的機器概念非常靈活並可在工作中與所有已知注塑工藝進行精準匹配。因為有不同的設備和選項做保障。例如 ALLROUNDER S 可以

- 憑藉可旋轉鎖模單元將插入件
- 包封注塑（ALLROUNDER 原則）。
- 在分型面上使用可變換的注射單元工作
- 可選擇在水平方嚮位移動臥式射廳實現非中心點的注射。

個性化

可調節的注射確保瞭高產品質量 藉助獨特的 aXw Control ScrewPilot，可以實現不遜於電動機的注射動力性和 重複性。

經濟高效型

GOLDEN EDITION 是我們的液壓入門級繫列。成功方法：以最優惠的價格使用經過驗證的不摺不釦的高質量技術。例如：雙迴路泵繫統是標配。

可重複生產

有規律的注射保障瞭零件的高質量。因此通過我們獨特的螺桿精確定位可以在注射時實現絕不亞於電動機的動力和可重複性。

可靠性

最佳的使用性和長使用壽命 — 這正是 ARBURG（阿博格）這個名字所代錶的。例如通過鎖模機的差動活塞繫統或是機器零件的防塵粉末塗層來完成的節能換油，這些都已被證實。



藉助我們的 ScrewPilot — 可顯著降低注射重量的波動



簡單實用：立式機 ALLROUNDER

// 相當清晰明確：我們的立式機 ALLROUNDER 在實際生產中非常高效。為此，牠們必須進行性能強勁的、工藝穩定且精確的生產。但是排在首位的必須是：人性化。為此要實現人與機器之間的舒適的合作。我們的多功能垂直產品繫列是專門為嵌件的包封注塑而設計的並且在此為您提供所有功能。用於處理您個性化的任務。 //

ALLROUNDER V 立式機寬敞的裝模空間：完美適合手動及自動進料。



自動進料繫統：我們的轉臺機器提供更高的效率。

完美適合手動操作：我們的立式機 ALLROUNDER 的低臺面高度。

更多資訊：立式機
ALLROUNDER 宣傳手冊

人性化

高效進行嵌件包封注塑？舒適省時的手動操作非常重要。這正是我們 ALLROUNDER V 的垂直自由空間繫統的目的所在。在放件和取件時無阻礙地接入模具。

過程安全性

高塑化和模塑產品質量：通過特定的 aXw Control ScrewPilot，可以像電動機器一樣實現可重複注射。ALLROUNDER V 型和 T 型轉盤的伺服電驅動的運行效率高、速度快、精度高。

應用方嚮

對於您的每個任務都有合適的技術！我們通過以下方面實現：

- 廣汎多樣的設計、尺寸及注塑單元可選
- 注塑單元可立式或水平放置
- 可進行特殊工藝加工：如液態硅膠注塑

空間優化

尤其是我們的 ALLROUNDER V 基於其緊湊的結構和較小的空間需求而頗受好評。這令機器在狹窄的生產環境下也可以優化應用。機械安裝的範圍仍舊很大。

自動化

更短的循環時間，更高產能：為瞭能夠在注塑期間同時取放部件，需要配備滑颱或轉檯。多樣的配置選項保障瞭機器也可以輕鬆地集成到交鑰匙繫統中去。

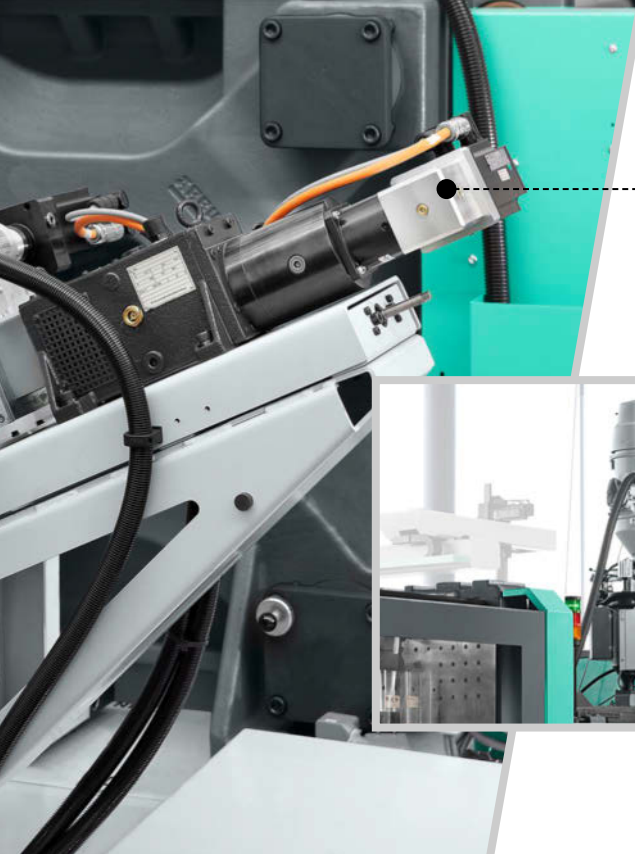


不同的鎖模繫統

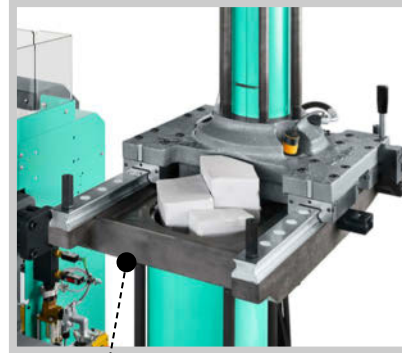
鎖模力： 125 - 4.000 kN

注塑單元： 30 - 2100

根據要求提供其他特殊尺寸和注塑單元。



精密控制：如用於纖維直接複合注塑的輕質結構技術或預發泡技術。



材料相容：如使用 INJESTER 填料裝置加工固體硅膠 (HTV) 或濕性聚酯。

完全適合：附加設備

// 我們的機器技術通過靈活的附加設備得以完善，使您的 ALLROUNDER 個性化適應不同的生產要求和注塑工藝。模塊化設計、簡單操作和完全集成對我們來說是理所當然的。就像一個全面的應用技術建議。因為我們的宗旨是，全面關注您的每個問題。所以您肯定可以實現：高效生產！ //

優秀的服務

- 有關機器技術和工藝技術的諮詢
- 注塑件設計和模具設計方面的協助
- 試模支持

更多資訊：
應用範圍宣傳手冊 THERMOLIFT 宣傳手冊

我們的工藝技術讓一切變得皆有可能。

應用範圍

這就是您所能做的一切！為瞭給您找到最好的解決方案，我們在注塑的各個方面都有深入的知識和專門的附加設備，如

- 多組份注塑成型
- 硅膠、彈性體、熱固性塑膠以及金屬或陶瓷粉末的注塑
- 通過發泡工藝、纖維直接複合注塑 (FDC) 或熱塑性複合材料注塑輕質部件
- 在潔淨室條件下工作
- 微型注塑成型
- 註壓技術
- 嵌件包封注塑

週邊設備和附件

但是，您的 ALLROUNDER 的個性化擴展在我們看來並不止於工藝技術。我們還提供週邊設備和配件方面的高效選項：

- 用於塑料乾燥和輸送 THERMOLIFT — 僅靠注塑機，可用於同時給兩個 ALLROUNDER 供料。
- 用於對注塑件的外螺紋和內螺紋精準脫模的脫螺紋單元 — 在不同機型中可選。
- 快速連接繫統，可實現簡單、快速和安全的模具更換。



集成化：我們將注塑過程前後的工作步驟實現自動化。

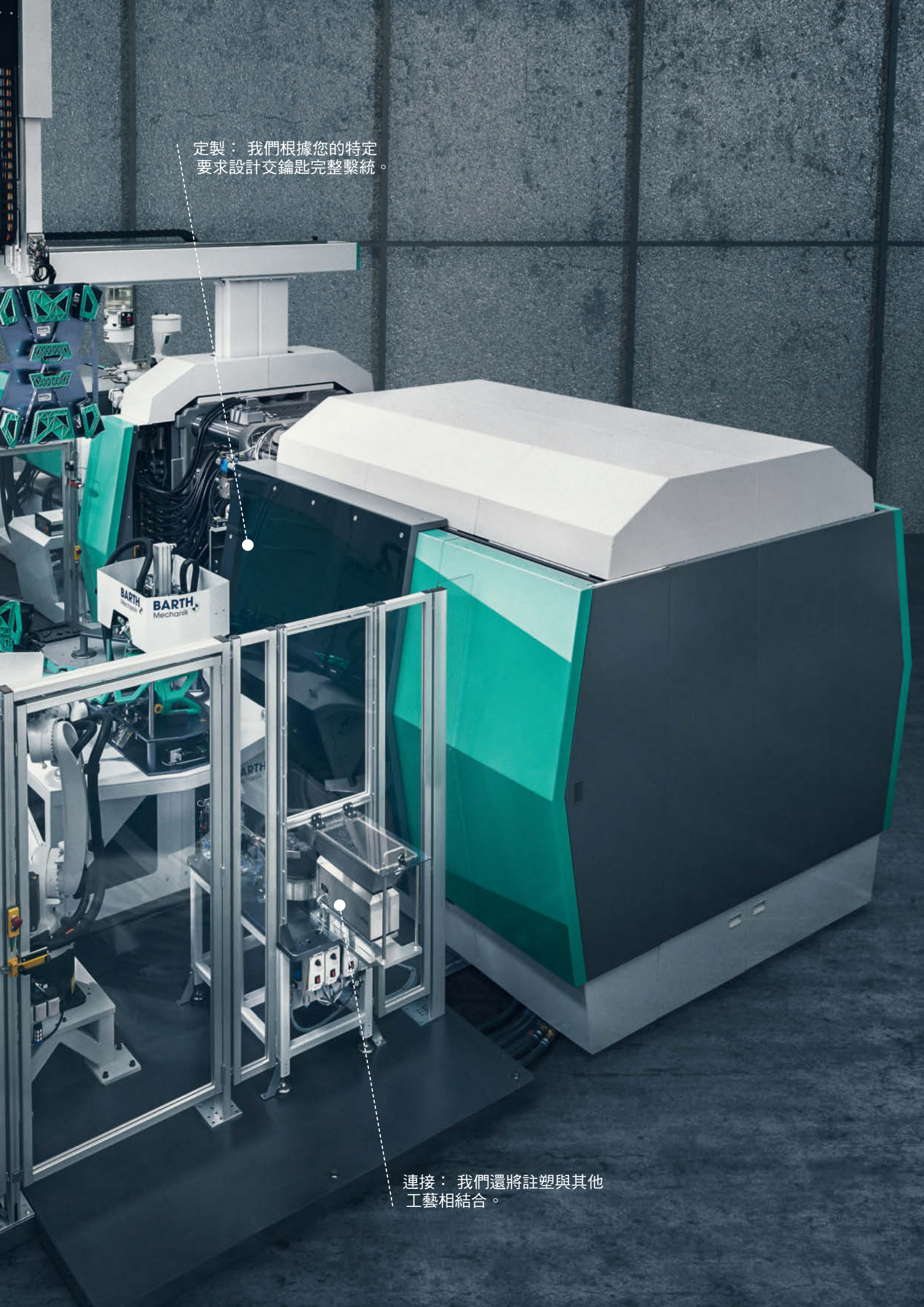
ARBURG（阿博格） 總承包商

// 機器、機械手繫統、週邊設備、流程控制繫統、數據管理 — 通過我們的交鑰匙解決方案，我們全面地接管您的規劃和實施嚴苛的生產任務。您的專案隻有一個聯繫人、一個訂單和一個交貨日期。作為技術和繫統合作夥伴，我們承擔全面責任。您隻需專注於最根本的方面：您的客戶。 //



定製：我們根據您的特定
要求設計交鑰匙完整繫統。

連接：我們還將註塑與其他
工藝相結合。





促成者：機械手繫統

// 這關乎生產率和可靠性。為此，我們採用 ALLROUNDER 和機械手繫統協同作業。精準匹配您的特定需求。精準、快速和可靠。您可以在生產中直接使用一體化集成的完整解決方案。我們讓一切成為可能。廣汎的產品繫列和深入的集成化確保瞭這一點，利用牠，您可以在中央管理流程並同步控制流程。隻有如此，機械手技術才變得高效且經濟。 //

/ i / 更多資訊：
機械手繫統宣傳手冊

不同的機械手繫統

操作重量： 1 - 120 kg

隨插即用

空間優化設計以及快速的生產準備： ALLROUNDER 和機械手繫統組成瞭一個有效的且獲得 CE 認證的整體。 作為總承包公司， ARBURG（阿博格）保障瞭機械與電子接口之間相互的完美配合以及最佳的安全技術。

靈活性

將機械手技術與每一個搬運任務準確地相匹配？ 這是可行的！ 我們的產品線包括有簡易的去澆口機械手、各種線性機械手以及多功能的多軸機械手。 此外，還有不同的結構設計以及尺寸、軸、軸驅動和軸長實用配置選擇的特殊的設計。 同樣提供：多種用於週邊產品技術和夾取技術的接口。 更多的靈活性是不可能的。

經濟性

頂尖品質和頂尖的性能： 我們在我們的機械手繫統中一直踐行這一理念。 結實耐用且無需經常維護的技術保障瞭機器的較長使用壽命以及高可用度。 深度的集成簡化瞭設置並且縮短瞭進入模具的時間。

使用便利

機械手繫統能與 ALLROUNDER 一樣使用 ARBURG（阿博格）獨特的順序編程。 信號交換遠遠超齣瞭 EUROMAP 接口的功能範圍。 這為您帶來瞭實實在在的好處：

- 同一個數據組 — 無需調整
- 同步動作 - 週期短
- 輔助功能 — 設置簡單，
- 啟動迅速
- 培訓費用低 — 所有機型操作相同

100000000 千米

ARBURG（阿博格）機械手系統每年走過



完全相容： 統一的操作繫統減少瞭培訓和設置的投入。

獨一無二： 交鑰匙工程

// 您在為您的註塑工藝尋找提高附加值的方法嗎？我們可以為您提供自動化和複雜項目集成的專業知識。每年有數百個單獨的交鑰匙繫統投入運行，ARBURG（阿博格）作為總承包商我們可以覆蓋到各方面從設計到循環時間優化。您隻需告訴我們您的生產任務，我們將全權負責。專業且可靠 — 正如您所期望的。 //

很多事情都有可能：自動化工
作步驟可提高生產效率。



廣汎合作：我們為個別
專案方案產生協同效應。

更多資訊：
交鑰匙工程手冊



我們的專長為您帶來更多價值。

全包配套

我們的交鑰匙整體方案專家時刻準備著，為您解決注塑前後的工作步驟的集成。作為您的交鑰匙繫統的“設計師”，我們承擔全部責任。包括個性化設計、接口的定義或從採購到啟動的項目協調和監控方面。在我們所提供的服務中，這套全套配套方案將無縫延續下去。在此，您也將擁有這樣一個關心一切的中央合作夥伴。

全面的項目管理

從這裡您可以得到最好的整體解決方案，因為我們與頭腦風暴小組一起工作。您可以獲得我們廣汎的專業知識。我們將與您一同按照“四眼原則”開發專案設計。通過在團隊內對所有事實情況進行討論，我們將為您的任務確保最大的創造性和安全性。我們將按照與您約定的日期提供完整的交鑰匙繫統。由於這些都經過瞭預先測試並且流程得到瞭優化，因此您可以快速投入生產。

全球覆蓋，本地支持

市場位置、企業規模和全球市場能力令我們在全球範圍內成為一個值得信賴的合作夥伴。我們不僅提供本地的銷售和服務，並且我們負責項目設計的專家與本地合作夥伴合作根據您的市場定製設計合適的方案。這將為您帶來諸多優勢：語言阻礙的消除和空間距離的相近縮短瞭詢問的處理時間。

我们是自动化方案系统的
技术和系统合作伙伴，

25



年的经验



卸料單元：	2 - 3
建構面積：	200 - 300 cm ³
部件支架：	3 軸

輪班作業：freeformer

// 通過在工業增材製造方面的專利工藝 — ARBURG（阿博格）塑膠無模成型技術（APF），我們完全重新定義瞭塑膠加工。freeformer 是開放性繫統，用於技術功能部件的增材製造，可高效靈活地進行生產。直接依據 3D-CAD 數據。採用合格的標準顆粒。最小塑膠液滴一層一層增材製造產品。這項技術將為您提供生產單件和小批量產品的全新可能性！ //

freeformer — 比 3D 打印更強大

- 採用認證標準顆粒的工業增材製造
- 個性化部件優化和材料認證
- 高品質部件
- 技術功能部件 — 也可硬/軟結合

/ i / 更多資訊：
freeformer 宣傳手冊

材料多樣化

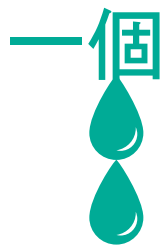
freeformer 可靈活加工多種合格的標準顆粒。無需任何預製材料，如樹脂、粉末或線材。這意味著，您可選擇多種低成本的材料和顏色進行生產。但可重複增材製造要求對在標準流程中採用認證的塑膠。最後，我們將為您提供參考材料的設置參數。我們正在不斷擴展這個資料庫。除瞭眾所週知的增材標準材料外，您還可以採用我們的 freeformer 加工特殊原材料。其中包括不同肖氏硬度的 TPE、PP（半結晶）、生物聚合材料、阻燃材料或醫用聚乳酸材料。

開放式繫統

freeformer 擁有一個開放的繫統。可自由編程的分片參數和工藝參數，由此可隨時實現個性化匹配。根據我們的參考材料數據組，您改良過的原材料也可以快速投入使用，例如獲得航空認證的 PC 或獲得 FDA 批准的醫用 TPE。

多組份技術

freeformer 在標準情況下配備多個卸料單元。這使您可以製造各種材料和顏色組合的產品，以及耐用的硬/軟膠結合。對於複雜的產品形狀，第二個組份可以作為支撐結構使用。



一個
料滴
接一個料滴
逐步製造功能部件

效率驅動因素： arburgXworld

// 數字化意味著變得更有效率！更確切而言是對整個價值鏈進行統籌規劃：從機器採購及排產計劃開始，到生產及品控，再到維護及備件採購。正是我們數字網路世界的用武之地。我們的「arburgXworld」可在各個領域發揮作用。誠邀您加入我們，共同讓您的工廠變成智能工廠，從而不斷提高您的競爭力。\\

我們的 arburgXworld
可以為您提供

- 全面的專業知識
- 整合生產及
資訊技術
- 輔助控制繫統
- 線上資料管理
- 數字服務平臺

個性化策略受到青睞

我們的宗旨是：我們是您的技術及繫統合作夥伴，甚至在數字化領域亦如此！您將得益於我們廣汎的專業知識及可個性化相容的元件。歡迎您加入我們的“arburgXworld”！

更多資訊：
arburgXworld 宣傳冊





智能型機器： 輔助及控制

不論流程有多複雜，操作人員都需要能夠直觀地調整並簡單控制生產流程。我們需要一個「智能機器」，為您提供數據集成、監控、控制流程，並在任何運行狀況下主動為您提供支援：這正是連接模組以及我們 SELOGICA 及 GESTICA 控制系統協助的目的所在。

智能生產： 線上收集數據

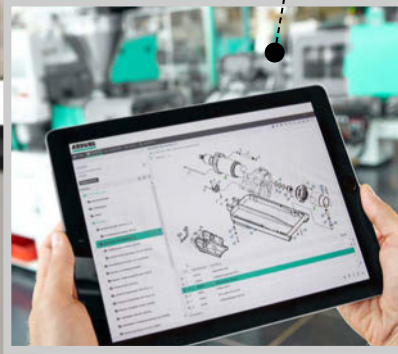
安全建立文檔，既不費時，也不會錯誤輸入。可直接獲得管理級的反饋及關鍵資料，並且可在移動用戶端使用！精確到分鐘的精細規劃，從而優化利用率、品質及交付可靠性。就生產 IT 聯網而言，我們專為註塑企業量身定製的 ARBURG（阿博格）中央生產管理系統 (ALS) 就起到瞭關鍵作用：將鉅量資料轉變為智能資料。

即使涉及生產單元關聯工作步驟的 100% 可追溯性，我們也能為您提供解決方案。我們的交鑰匙控制模組 (ATCM) 收集產品特定的重要流程及品質數據，並指將其上傳到評估系統。

更多資訊：
| i | 宣傳手冊 GESTICA
中央生產管理系統宣傳冊



線上訂購備件：我們的客戶入口網站「arburgXworld」全天二十四小時可用，相當便捷。



智能服務：重新思考工作

我們的數字平臺「arburgXworld」提供經典的雙贏局面：您可以享受迄今為止未曾以這種形式提供過的服務。而我們與您之間的溝通變得更加高效。這是一個無比卓越的創意，而我們將進一步精益求精。您可以免費登錄我們的「arburgXworld」。諸如「商店」及「服務中心」之類的核心應用從一開始確保更加清晰明瞭的概覽、簡便溝通、更大的靈活度及更快的反應。您可以節省大量時間及成本。任何想要更多功能的人都可以隨時擴展自己的數字選項。



希望參與數位化 ARBURG（阿博格）世界的企業，請前往 www.arburgXworld.com 進行註冊。

註冊



以行踐言： arburgGREENworld

// arburgGREENworld 計畫對於我們而言，既是宣言書，又是里程碑。該計畫將提供各種客戶可在現場直接使用的解決方案。我們每天在獨一無二的德國勞斯博格生產基地實施並從那里傳輸到全球各個分公司的創新理念和內部過程。我們的目標是不斷提高資源利用率，並在工業生產的所有領域落實循環經濟。 //

i // 更多資訊：
宣傳手冊 arburgGREENworld



GREENmachine
 高效的
 資源節約型機器
 技術

GREENproduction
 創新處理和網路
 化的
 生產過程

GREENservices
 涵蓋了塑膠加工
 方方面面的各種
 服務

GREENenvironment
 ARBURG（阿博格）
 的製造過程和管理
 流程



服務全能：當您需要我們時，無論隨時隨地 — 我們為您提供服務。



全方位的支持者： ARBURG（阿博格）服務

// 對於我們來說，ARBURG（阿博格）提供的不隻是一種服務，更是一種態度的錶現：如果您使用我們的註塑技術或增材製造技術，則可確保整個設備運行週期得到全面維護，並且可以享受世界一流的最新服務。無論是原始備件配送、電話熱線、及時地安排我們的技術人員或特定專業的培訓：我們會竭誠為您保障有效的、成功的生產。 //

在現場附近提供備件和直接支援

100
國家



更多資訊：
全球服務宣傳手冊



ARBURG

www.arburg.com



這就是我們的媒體庫：具有
深度、令人興奮、有趣。

ARBURG GmbH + Co KG
Arthur-Hehl-Strasse
72290 Lossburg
Tel.: +49 7446 33-0
www.arburg.com
contact@arburg.com

WIR SIND DA.

© 2024 ARBURG GmbH + Co KG | 所有數據和技術信息均經過仔細編寫。但我們不能保證其完全正確無誤。個別插圖和信息可能與實際交付的機器不符。相關的有效操作說明適用於機器的安裝和操作。